

NL | Gebruiksaanwijzing Mutsy parasol

D | Gebrauchsanweisung Mutsy Sonnenschirm

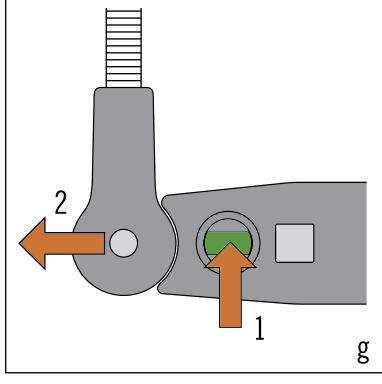
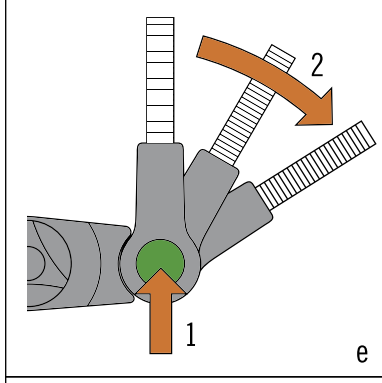
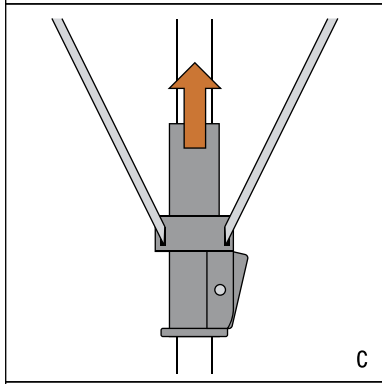
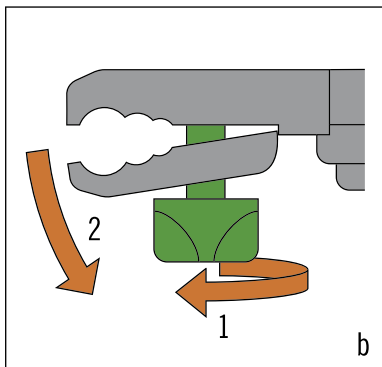
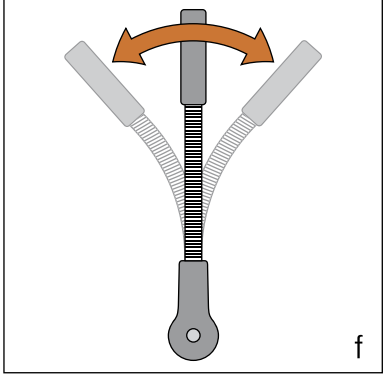
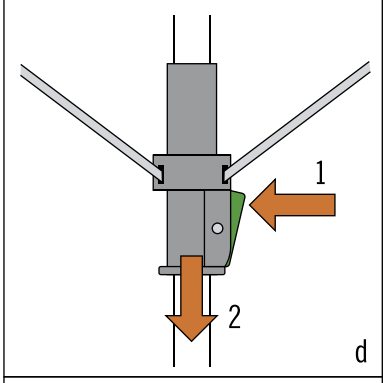
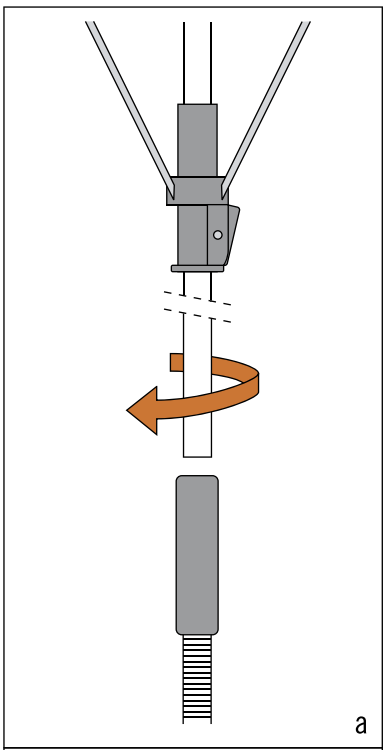
UK | Instruction manual Mutsy parasol

F | Mode d`emploi du parasol Mutsy

ES | Instrucciones de uso de la sombrilla Mutsy

IT | Istruzioni per l'uso cestello della spesa Mutsy

PL | Instrukcja obsługi parasolki przeciwsłonecznej Mutsy



NL			D	
waarschuwingen	p 2	Warnhinweise		p 3
positie op het frame		Position auf dem Rahmen		
assemblage		Montage		
de adapter op het frame plaatsen		Adapter auf dem Rahmen befestigen		
de adapter afnemen		Den Adapter abnehmen		
opspannen		Öffnen		
inklappen		Schließen		
positioneren		Verstellen		
parasol van de adapter nemen		Sonnenschirm von Adapter abnehmen		
onderhoud		Pflege		
UK			F	
warnings	p 4	avertissements		p 5
position on the frame		position sur le châssis		
assembly		assemblage		
placing the adapter onto the frame		poser l'adaptateur sur le châssis		
removing the adapter		déposer l'adaptateur		
opening the parasol		dépliage		
folding up the parasol		pliage		
positioning		mise en position		
removing the parasol from the adapter		ôter le parasol de l'adaptateur		
maintenance		entretien		
ES			IT	
advertencias	p 6	avvertenze		p 7
posición en el chasis		posizione sul telaio		
montaje		montaggio		
colocar el adaptador en el chasis		posizionamento dell'adattatore sul telaio		
quitar el adaptador		togliere l'adattatore		
abrir		apertura		
cerrar		richiudere		
posición		posizionamento		
retirar la sombrilla del adaptador		togliere il parasole dall'adattatore		
mantenimiento		manutenzione		
PL				
uwagi	p 8			
pozycja na ramie				
montaż				
montaż nasadki na ramie				
demontaż złączki				
otwieranie parasolki				
składanie parasolki				
pozycja parasolki				
wyjmowanie parasolki z nasadki mocującej				
konserwacja				

Waarschuwingen

- . WAARSCHUWING Let op uw kind in de kinderwagen als u de parasol op het frame plaatst. Hoewel de uiteinden van de parasol zijn afgedekt met plastic dopjes, kunnen deze uw kind toch verwonden.
- . WAARSCHUWING: De parasol dient als bescherming tegen de zon en niet als paraplu.
- . WAARSCHUWING: Bij een krachtige wind wordt het gebruik van de parasol afgeraden.

Positie op het frame

Mutsy 3Rider, 4Rider, Urban Rider, Slider

- . De adapter kan op zowel de dunne als de dikke buis van het frame geplaatst worden.

Mutsaerts Transporter, Trans4mer, TransAction en Style-combi

- . De adapter kan op de ovale buis gemonteerd worden.

Assemblage

- . Het bovenframe van de parasol is voorzien van inwendig schroefdraad. Om de parasol te verbinden met het onderframe moet het bovenframe in het kunststof uiteinde van het onderframe gedraaid worden (a).

De adapter op het frame plaatsen

- . Draai de draai knop los (b1), zodat de klem van de adapter open gaat staan (b2). Indien de opening groot genoeg is kan de adapter op de buis van het frame geplaatst worden.
 - . Draai nu de knop weer vast, zodat de adapter goed om de buis geklemd wordt.
- ! Tip: neem bij het plaatsen van de adapter de parasol van de adapter af

(zie g 'parasol van de adapter nemen').

De adapter afnemen

- . Draai de draaiknop los (b1), totdat de klem van de adapter voldoende geopend is en deze van het frame afgenomen kan worden.

Opspannen

- . Beweeg de schuifdeel (c) naar boven, totdat het vast klikt.

Inklappen

- . Druk op de knop van het schuifdeel (d1) en beweeg het schuifdeel naar beneden (d2).

Positioneren

- . De parasol is voorzien van een buigveer (f) en een kantelmechanisme (e). Hiermee kan de parasol in elke gewenste positie worden geplaatst.
- . Indien u de ronde knop indrukt (e1), kan de parasol gekanteld worden (e2).

Parasol van de adapter nemen

- . Wanneer u de knop aan de binnenzijde van de adapter indrukt (g1), kan de parasol afgenomen worden (g2).

Onderhoud

- . Vlekken in de bekleding kunt u behandelen met een sopje van vloeibare zeep zonder bleekmiddel. Altijd het gehele vlak behandelen. Een natte parasol altijd opgespannen wegzetten.
 - . Hoewel de stoffen met de grootst mogelijke zorg geselecteerd zijn en getest zijn op kleurechtheid, kan de stof verkleuren. Mutsy draagt voor verkleuring geen enkele aansprakelijkheid.
- ! Afbeeldingen kunnen afwijken van de werkelijkheid. Wijzigingen zijn voorbehouden.

Warnhinweise

- **WARNUNG:** Passen Sie gut auf Ihr Kind im Kinderwagen auf, wenn Sie den Sonnenschirm auf dem Wagengestell befestigen. Obwohl an den Speichen des Sonnenschirmes Schutzkappen aus Kunststoff befestigt sind, können diese Ihr Kind dennoch verletzen.
- **WARNUNG:** Der Sonnenschirm ist ein Sonnenschutz und sollte auch als solcher verwendet werden, also nicht als Regenschirm.
- **WARNUNG:** Bei starkem Wind muss von der Verwendung des Sonnenschirms abgeraten werden!

Position auf dem Rahmen

Mutsy 3Rider, 4Rider, Urban Rider, Slider

- Der Adapter kann sowohl auf dem dünnen als auch auf dem dicken Rohr befestigt werden.

Mutsaerts Transporter, Trans4mer, TransAction und Style-Combi

- Der Adapter kann auf dem ovalen Rohr befestigt werden.

Montage

- Im Oberteil des Sonnenschirms befindet sich ein Innengewinde. Damit der Sonnenschirm mit dem Unterteil verbunden werden kann, muss der Ober- teil in das Kunststoffverbindungsstück des Unterteils gedreht werden (a).

Adapter auf dem Rahmen befestigen

- Lösen Sie den Drehknopf (b1), dadurch öffnet sich die Befestigungsklemme des Adapters (b2). Sobald die Klemme weit genug geöffnet ist, kann der Adapter auf dem Rahmenrohr befestigt werden.
- Drehen Sie jetzt den Knopf wieder fest an, damit die Befestigungsklemme des Adapters das Rohr gut umschließt.
- ! **Tipp:** Nehmen Sie beim Befestigen des Adapters den Sonnenschirm vom Adapter ab (siehe g "Sonnenschirm von

Adapter abnehmen").

Den Adapter abnehmen

- Lösen Sie den Drehknopf (b1), bis die Befestigungsklemme des Adapters weit genug geöffnet ist und vom Rahmen abgenommen werden kann.

Öffnen

- Bewegen Sie den Schieber (c) nach oben, bis dieser einrastet.

Schließen

- Drücken Sie auf den Knopf des Schiebers (d1) und bewegen Sie den Schieber nach unten (d2).

Verstellen

- Der Sonnenschirm ist mit einer Biegefeder (f) und einem Schwenkmechanismus (e) ausgestattet. Damit kann der Sonnenschirm in jede gewünschte Position verstellt werden.
- Wenn Sie auf den runden Druckknopf drücken (e1), kann der Sonnenschirm geschwenkt werden (e2).

Sonnenschirm von Adapter abnehmen

- Wenn Sie den Knopf auf der Innenseite des Adapters hineindrücken (g1), kann der Sonnenschirm abgenommen werden (g2).

Pflege

- Flecken im Bezugstoff können Sie mit einer Seifenlauge (Flüssigseife) ohne Bleichmittel behandeln. Behandeln Sie immer die gesamte Fläche. Ein nasser Schirm sollte zum Trocknen immer aufgespannt werden.
- Obwohl die Stoffe mit der größten Sorgfalt ausgewählt und auf Farb- beständigkeit getestet wurden, kann der Stoff verblassen. Mutsy haftet nicht für eventuelles Verblassen.
- ! **Abbildungen können von der Wirklichkeit abweichen. Änderungen vorbehalten.**

Warnings

- . **WARNING:** Never lose sight of your child in the buggy when placing the parasol onto the frame. Although the ends of the parasol are protected by plastic covers, they can still injure your child.
- . **WARNING:** The parasol serves as protection against the sun; it does not serve as an umbrella.
- . **WARNING:** Use of the parasol is not recommended in extremely windy conditions.

Position on the frame

Mutsy 3Rider, 4Rider, Urban Rider, Slider

- . The adapter can be placed both on the thin and thick tubes of the frame.

Mutsaerts Transporter, Trans4mer, Trans-Action and Style-combi

- . The adapter can be placed on the oval tube.

Assembly

- . The upper frame of the parasol is fitted with internal screw thread. In order to connect the parasol to the lower frame, the upper frame must be screwed into the plastic end of the lower frame (a).

Placing the adapter onto the frame

- . Loosen the knob (b1), thereby opening the clamp of the adapter (b2). Once the opening is big enough, the adapter can be placed onto the tube of the frame.
 - . Tighten the knob again, thus clamping the adapter securely around the tube.
- ! **Tip:** when affixing the adapter, remove the parasol from the adapter (see g 'removing parasol from the adapter').

Removing the adapter

- . Loosen the knob (b1), thereby sufficiently opening the clamp of the adapter, making it possible to remove it from the frame.

Opening the parasol

- . Move the sliding part (c) upwards, until you hear a click.

Folding up the parasol

- . Push the button on the sliding part (d1) and move the sliding part downwards (d2).

Positioning

- . The parasol is fitted with a flexible spring (f) and a tilting mechanism (e). These enable you to find the most suitable position for the parasol.
- . By pressing the round button (e1), you can tilt the parasol (e2).

Removing the parasol from the adapter

- . By pressing the button on the inside of the adapter (g1), you can remove the parasol (g2).

Maintenance

- . You can treat fabric stains with warm water and a bleach-free liquid soap. Always treat the entire surface. When storing a wet parasol, always ensure it is open.
 - . Although the fabrics have been selected with the greatest of care and have been tested for colour fastness, they can still fade. Mutsy does not accept any liability for fading fabric.
- ! Pictures may deviate from reality. Subject to change.

Avertissements

- . AVERTISSEMENT : Surveillez votre enfant dans la poussette lorsque vous posez le parasol sur le châssis. Bien que les extrémités du parasol soient couvertes par des bouchons plastiques, elles peuvent quand même blesser votre enfant.
- . AVERTISSEMENT : Le parasol est prévu comme protection contre le soleil, non pas comme parapluie.
- . AVERTISSEMENT : En cas de vent fort, l'utilisation du parasol est déconseillée.

Position sur le châssis

Mutsy 3Rider, 4Rider, Urban Rider, Slider

- . L'adaptateur peut être placé tant sur le tube mince que sur le tube épais du châssis.

Mutsaerts Transporter, Trans4mer, TransAction et Style-combi

- . L'adaptateur peut être monté sur le tube ovale.

Assemblage

- . Le châssis supérieur du parasol est équipé d'un pas de vis interne. Pour relier le parasol au châssis inférieur, le châssis supérieur doit être vissé dans l'extrémité en plastique du châssis inférieur (a).

Poser l'adaptateur sur le châssis

- . Dévisser le bouton (b1), pour ouvrir la pince de l'adaptateur (b2). Une fois l'ouverture suffisamment grande, l'adaptateur peut être posé sur le tube du châssis.
- . Maintenant, revissez le bouton, afin de bien serrer l'adaptateur sur le tube.
- ! Conseil : au moment de la pose de l'adaptateur, ôtez le parasol de

l'adaptateur (voir g "ôter le parasol de l'adaptateur").

Déposer l'adaptateur

- . Dévissez le bouton (b1) afin d'ouvrir suffisamment la pince de l'adaptateur, et d'ôter celui-ci du châssis.

Dépliage

- . Déplacez la glissière (c) vers le haut, jusqu'à ce qu'elle clique en place.

Pliage

- . Appuyez sur le bouton de la glissière (d1) puis déplacez la glissière vers le bas (d2).

Mise en position

- . Le parasol est équipé d'une tige flexible (f) et d'un mécanisme de basculement (e). Ils permettent de placer le parasol dans la position souhaitée.
- . En appuyant sur le bouton rond (e1), vous pouvez basculer le parasol (e2).

Ôter le parasol de l'adaptateur

- . En appuyant sur le bouton à l'intérieur de l'adaptateur (g1), vous pouvez ôter le parasol (g2).

Entretien

- . Les tâches sur le tissu peuvent être traitées avec de l'eau additionnée d'un savon liquide sans Javel. Toujours traiter la surface dans sa totalité. Toujours ranger un parasol humide sous tension.
- . Bien que les tissus aient été sélectionnés avec soin, et testés quant à l'inaltérabilité des couleurs, le tissu peut se décolorer.
Mutsy n'accepte aucune responsabilité pour cette décoloration.
- ! Les images peuvent différer de la réalité. Sous réserve de modifications.

Advertencias

- . ADVERTENCIA Vigile a su hijo en el carrito cuando coloque la sombrilla en el chasis. A pesar que las puntas de la sombrilla están cubiertas con tapones de plásticos pueden llegar a hacer daño al niño.
- . ADVERTENCIA: La sombrilla sirve para proteger de la luz del sol y no como paraguas.
- . ADVERTENCIA: Se recomienda no utilizar la sombrilla con viento fuerte.

Posición en el chasis

Mutsy 3Rider, 4Rider, Urban Rider, Slider

- . El adaptador se puede colocar tanto en el tubo gordo como en el delgado del chasis.

Mutsaerts Transporter, Trans4mer, TransAction y Style-combi

- . El adaptador se puede montar en el tubo oval.

Montaje

- . La parte superior de la sombrilla cuenta con una pieza interna de rosca. Para unir la sombrilla con la parte inferior hay que meter girando la parte superior dentro de la terminación de plástico de la parte inferior. (a)

Colocar el adaptador en el chasis

- . Afloje girando la tuerca (b1) para que se abra la abrazadera del adaptador (b2). Si la apertura es lo suficientemente grande se puede colocar el adaptador en el tubo del chasis.
 - . Vuelva a ajustar la tuerca para que el adaptador quede bien sujeto al tubo.
- ! Consejo: a la hora de colocar el adaptador saque la sombrilla del adaptador

(mire g “sacar la sombrilla del adaptador”).

Quitar el adaptador

- . Afloje la tuerca de ajuste (b1) hasta que la abrazadera del adaptador esté lo suficientemente abierta y se puede retirar del chasis.

Abrir

- . Suba la parte deslizante (c) hasta que haga clic.

Cerrar

- . Apriete el botón de la parte deslizante (d1) y deslícela hacia abajo (d2).

Posición

- . La sombrilla cuenta con un resorte flexible (f) y un mecanismo basculante (e). Así podrá colocar la sombrilla en cualquier posición que desee.
- . Si presiona el botón redondo (e1), podrá ladear la sombrilla (e2).

Retirar la sombrilla del adaptador

- . Si presiona el botón de la parte interior del adaptador (g1), podrá retirar la sombrilla (g2).

Mantenimiento

- . Las manchas en la tela las puede lavar con jabón líquido sin lejías. Trate siempre toda la superficie. Si la sombrilla está mojada retírela siempre abierta.
- . A pesar de que las telas se han seleccionado con el máximo cuidado y se han hecho pruebas de fijación de color, puede que destiñan. Mutsy no se hace responsable de que las telas se destiñan.

! Las imágenes pueden variar de la realidad. Reservados los derechos de modificación.

Avvertenze

- **AVVERTENZA** Fate attenzione al bambino nel passeggino quando montate il parasole sul telaio. Anche se le estremità del parasole sono rivestite con capsule in plastica, possono ferire il bambino.
- **AVVERTENZA** Il parasole serve come protezione dal sole, non dalla pioggia.
- **AVVERTENZA** In caso di vento forte si sconsiglia l'uso del parasole.

Posizione sul telaio

Mutsy 3Rider, 4Rider, Urban Rider, Slider

- L'adattatore può essere posizionato sia sulla parte sottile che su quella più spessa della barra.

Mutsaerts Transporter, Trans4mer, TransAction en Style-combi

- L'adattatore può essere montato sulla barra ovale.

Montaggio

- Il telaio superiore del parasole è dotato di un filetto interno. Per fissare il parasole al telaio inferiore, quello superiore deve essere inserito nell'estremità in plastica del telaio inferiore (a).

Posizionamento dell'adattatore sul telaio

- Svitare il pulsante (b1), in modo che il fermo dell'adattatore si apra (b2). Se l'apertura è grande abbastanza, l'adattatore può essere posizionato sulla barra del telaio.
- Riavvitare il pulsante, in modo che l'adattatore sia fissato bene al tubo.
- ! **Consiglio:** al momento di posizionare l'adattatore del parasole, togliete il parasole dall'adattatore (cfr. g "togliere

il parasole dall'adattatore").

Togliere l'adattatore

- Svitare il pulsante girevole (b1) fino a che il fermo dell'adattatore è aperto abbastanza e può essere tolto dal telaio.

Apertura

- Spostare la parte scorrevole verso l'alto (c) fino a che non sentite un clic.

Richiudere

- Premete il pulsante posizionato sulla parte scorrevole (d1) e spostatela verso il basso (d2).

Posizionamento

- Il parasole è munito di una molla (f) e di un meccanismo di orientamento (e). In questo modo può essere sistemato nella posizione desiderata.
- Se premete il pulsante rotondo (e1), il parasole può essere inclinato (e2).

Togliere il parasole dall'adattatore

- Se premete il pulsante sul lato interno dell'adattatore (g1), il parasole può essere staccato (g2).

Manutenzione

- Le macchie sul tessuto possono essere trattate con un po' di sapone liquido senza candeggiante. Trattate sempre tutta la superficie. Il parasole deve sempre essere steso aperto.
- Anche se i tessuti sono stati selezionati con la massima cura e ne è stato testato lo scolorimento, il tessuto può comunque perdere il colore. Mutsy non è responsabile di tale scolorimento.
- ! Le immagini possono essere diverse dal prodotto reale. Soggetto a modifiche.

Uwagi

- UWAGI: Pomimo plastikowych zabezpieczeń, końcówki parasolki mogą skaleczyć dziecko, dlatego montując parasolkę na ramie, należy zawsze dbać o bezpieczeństwo dziecka przewożonego w wózku.
- UWAGI: Parasolka służy do ochrony przed słońcem, jednak nie można jej używać jako parasola przeciwdeszczowego.
- UWAGI: Nie należy używać parasolki przy silnym wietrze.

Pozycja na ramie

- W wózkach Mutsy 3Rider, 4Rider, Urban Rider, Slider, nasadkę mocującą parasolki można zaczepić na zarówno cienkich, jak i na szerokich rurkach ramy.
- W wózkach Mutsaerts Transporter, Trans4mer, TransAction i Style-combi, nasadkę mocującą parasolki należy zaczepić na owalnej ramie.

Montaż

- Górna rama parasolki jest wyposażona w wewnętrzny gwint śruby. Aby zamontować parasolkę na dolnej ramie wózka, należy przykręcić jej górną ramę do plastikowej części dolnej ramy wózka (a).

Montaż nasadki na ramie

- Poluzniając gałkę (b1), otworzysz kłamrę nasadki mocującej (b2). Po rozwarciu kłamry, można zamontować nasadkę na rurze ramy.
 - Zaciskając ponownie kłamrę, umocujesz nasadkę na rurze.
- ! Wskazówki: Mocując nasadkę, wyciągnij z niej parasolkę (patrz "wyjmowanie parasolki z nasadki").

Demontaż złączki

- Poluzniając gałkę (b1), otworzysz kłamrę nasadki, umożliwiając zdjęcie jej z ramy.

Otwieranie parasolki

- Przesuń ruchomą część (c) w górę do chwili, kiedy usłyszysz kliknięcie.

Składanie parasolki

- Wciśnij przycisk ruchomej części (d1) i przesun ją w dół (d2).

Pozycja parasolki

- Parasolka jest wyposażona w elastyczną sprężynę (f) i mechanizm odchylający (e), które pozwalają na ustawienie parasolki pod wybranym kątem.
- Przed odchyleniem parasolki (e2), należy wcisnąć okrągły przycisk (e1).

Wyjmowanie parasolki z nasadki mocującej

- Aby wyjąć parasolkę z nasadki (g2), należy wcisnąć przycisk na wewnętrznej stronie nasadki (g1).

Konserwacja

- Plamy na materiale należy zmywać ciepłą wodą, używając mydła w płynie bez wybielacza. Zawsze należy prac całą powierzchnię materiału. Przechowując mokry parasol, należy zostawić go w pozycji otwartej.
 - Materiał parasolki został dobrany z wielką starannością i przeszedł testy trwałości koloru. Mutsy nie ponosi jednak odpowiedzialności za blaknięcie materiału.
- ! Zdjęcia mogą odbiegać od rzeczywistości. Producent może wprowadzić zmiany do instrukcji.

MUTSY B.V.

Nieuwkerksedijk 14

5051 HT Goirle

The Netherlands

T +31 (0)13 5345152

F +31 (0)13 5341163

www.mutsy.com