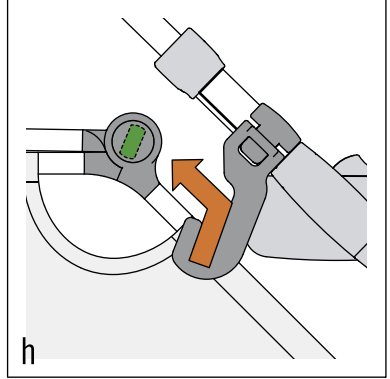
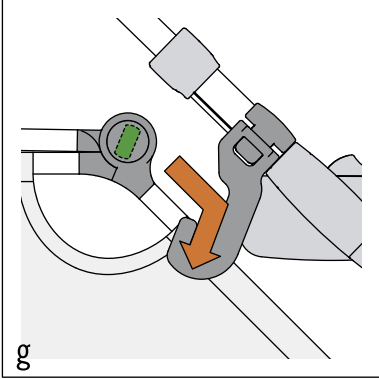
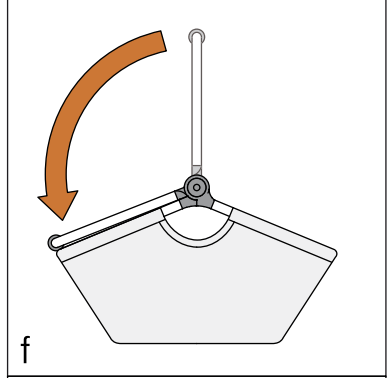
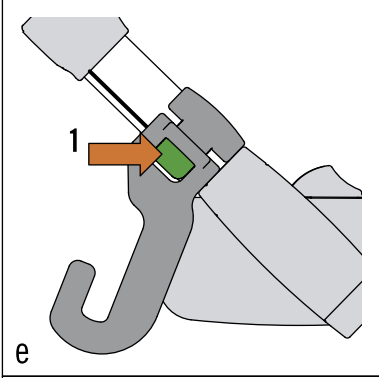
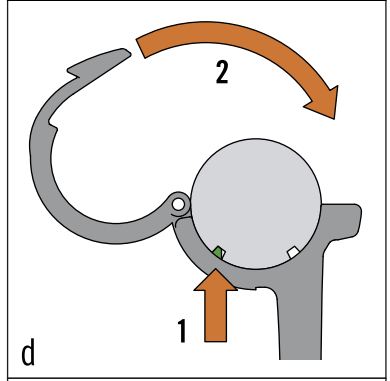
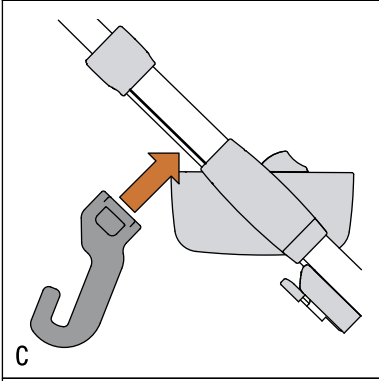
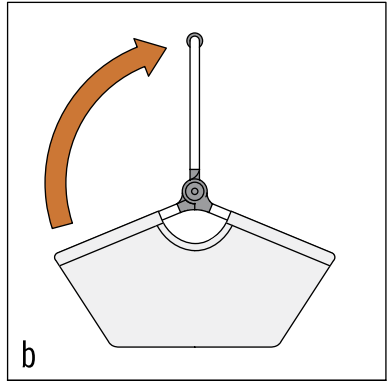
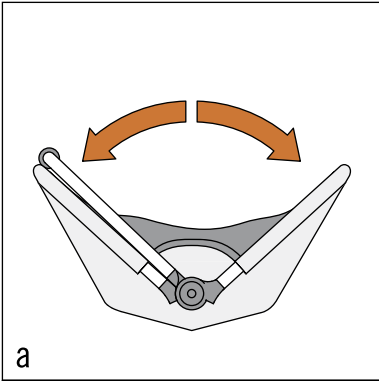


- NL | Gebruiksaanwijzing boodschappenmand**
- UK | Instruction manual shopping basket**
- D | Gebrauchsanweisung Einkaufskorb**
- F | Mode d`emploi panier à provisions**
- ES | Manual de instrucciones cesta de compra**
- IT | Istruzioni per l'uso cestello della spesa**
- PL | Instrukcja kosz na zakupy**



NL

waarschuwingen	p 2
boodschappenmand uitvouwen	p 2
boodschappenmand invouwen	p 2
adapters op het frame plaatsen	p 2
adapters van het frame afnemen	p 2
boodschappenmand in de adapters plaatsen	p 2
boodschappenmand uit de adapters nemen	p 2

UK

warnings	p 4
to unfold the shopping basket	p 4
to fold the shopping basket	p 4
attaching the adapters to the frame	p 4
removing the adapters from the frame	p 4
placing the shopping basket in the adapters	p 4
removing the shopping basket	p 4

ES

advertencias	p 6
para abrir la cesta de compra	p 6
para plegar la cesta de compra	p 6
colocación de los adaptadores en el armazón	p 6
quitar los adaptadores del armazón	p 6
colocación de la cesta de compra	p 6
quitar la cesta de compra de los adaptadores	p 6

PL

uwagi	p 8
aby rozłożyć kosz na zakupy	p 8
składanie kosza	p 8
składanie kosza	p 8
zdejmowanie nasadek z ramy	p 8
mocowanie kosza na zakupy w nasadkach	p 8
wyjmowanie kosza z nasadek	p 8

D

Warnungen	p 3
Einkaufskorb ausklappen	p 3
Einkaufskorb einklappen	p 3
Adapter auf dem Gestell befestigen	p 3
Adapter vom Gestell abnehmen	p 3
Einkaufskorb in den Adaptern anbringen	p 3
Einkaufskorb aus den Adaptern nehmen	p 3

F

avertissements	p 5
dépliage du panier à provisions	p 5
repliage du panier à provisions	p 5
fixation des adaptateurs sur le cadre	p 5
enlever les adaptateurs du cadre	p 5
posez le panier à provisions	p 5
enlever le panier à provision de l'adaptateur	p 5

IT

avvertenze	p 7
per aprire il cestello della spesa	p 7
per chiudere il cestello della spesa	p 7
agganciare gli adattatori al telaio	p 7
rimuovere gli adattatori dal telaio	p 7
posizionare il cestello per la spesa	p 7
rimuovere il cestello dagli adattatori	p 7

Waarschuwingen

- **WAARSCHUWING:** Lees deze gebruiksaanwijzing zorgvuldig door en bewaar deze als naslagwerk. Het niet opvolgen van de gebruiksaanwijzing kan nadelig zijn voor de levensduur van het product en kan de veiligheid van uw kind in gevaar brengen.
 - **WAARSCHUWING:** Het maximale toelaatbare gewicht voor de boodschappenmand is 10 kg.
 - **WAARSCHUWING:** Controleer of de adapters goed bevestigd zijn.
 - **WAARSCHUWING:** Controleer of de boodschappenmand goed in de adapters is geplaatst.
- ! Afbeeldingen kunnen afwijken van de werkelijkheid. Wijzigingen zijn voorbehouden.

Boodschappenmand uitvouwen

- Vouw de boodschappenmand uit door de buizen, waaraan de stof van de mand is bevestigd, van elkaar weg te bewegen. (a)
- Om de boodschappenmand in de hand te dragen, draait u de draagbeugel omhoog. (b)

Boodschappenmand invouwen

- Indien u de boodschappenmand niet gebruikt, kunt u deze compact opbergen, door de boodschappenmand in te vouwen.
- Beweeg de buizen waaraan het stof van de mand is bevestigd naar elkaar toe.

Adapters op het frame bevestigen

- ! De adapters kunnen op de Mutsy 4Rider, Mutsy 3Rider en de Mutsy Urban Rider geplaatst worden.
- ! Alle links / rechts verwijzingen in de tekst zijn beschreven wanneer de gebruiker achter de kinderwagen staat.
- ! De adapter met markering L plaatst u op de linkerzijde van het frame. De adapter met markering R plaatst u op de rechterzijde van het frame.
- Voor het plaatsen moet u de klem van de adapter openen door de klikker (e1) naar binnen te duwen en de klem weg te draaien.
 - Plaats de adapter tegen de onderkant van de buis net boven het kunststof

deel van het universele bevestigingspunt op het frame. (c)

- Op de adapter bevindt zich een rib-Deze moet in de groef van de buis vallen. (d1)
- Sluit nu de klem door deze dicht te draaien, totdat de klikker vastgrijpt in de adapter. (d2)
- Herhaal deze handelingen voor de adapter aan de andere zijde van het frame.

Adapters van het frame afnemen

- ! De adapters kunnen op het frame bevestigd blijven, indien u de boodschappenmand niet gebruikt. In combinatie met het Mutsy Urban Rider frame moeten de adapters wel verwijderd worden indien u het frame invouwt.
- U verwijdert de adapters door de klikker (e1) naar binnen te duwen en de klem weg te draaien.

Boodschappenmand in de adapters plaatsen

- Draai de draaibeugel, zodat deze plat komt te liggen. (f)
- Neem de boodschappenmand met twee handen aan weerszijden vast en plaats de rechthoekige nokken, die zich op de centrale scharnierpunten van de boodschappenmand bevinden, in het haakvormige deel van de adapters. (g)

Boodschappenmand uit de adapters nemen

- Neem de boodschappenmand met twee handen aan weerszijden vast en til de rechthoekige nokken, die zich op de centrale scharnierpunten van de boodschappenmand bevinden, uit het haakvormige deel van de adapters. (h)

Warnungen

- **WARNUNG:** Lesen Sie diese Gebrauchsanweisung sorgfältig durch und bewahren Sie sie zum Nachschlagen auf. Die Nichteinhaltung der Gebrauchshinweise kann die Lebensdauer des Produktes beeinträchtigen und die Sicherheit Ihres Kindes in Gefahr bringen.
- **WARNUNG:** Das maximal zulässige Gewicht für den Einkaufskorb beträgt 10 kg.
- **WARNUNG:** Kontrollieren Sie, ob die Adapter gut befestigt sind.
- **WARNUNG:** Kontrollieren Sie, ob der Einkaufskorb ordnungsgemäß in den Adaptern angebracht wurde.

! Die Abbildungen können von der Wirklichkeit abweichen. Änderungen sind vorbehalten.

Einkaufskorb ausklappen

- Klappen Sie den Einkaufskorb aus, indem Sie die Stangen, an denen der Stoff des Korbes befestigt, auseinander ziehen (a).
- Wenn Sie den Einkaufskorb in der Hand tragen möchten, bewegen Sie den Tragebügel nach oben (b).

Einkaufskorb einklappen

- Wenn Sie den Einkaufskorb nicht verwenden, können Sie ihn kompakt aufbewahren, indem Sie den Einkaufskorb einklappen.
- Bewegen Sie die Stangen, an denen der Stoff des Korbes befestigt ist, zueinander hin.

Adapter auf dem Gestell befestigen

! Die Adapter können auf dem Mutsy 4Rider, Mutsy 3Rider und dem Mutsy Urban Rider angebracht werden.

! Alle links/rechts-Angaben im Text verstehen sich vom Standpunkt des Verwenders aus, wenn dieser hinter dem Kinderwagen steht.

! Den Adapter mit der Kennzeichnung L auf der linken Seite des Gestells anbringen. Den Adapter mit der Kennzeichnung R auf der rechten Seite des Gestells anbringen.

- Vor der Anbringungen sollten Sie die Klemme des Adapters öffnen, indem Sie die Klicktaste (e1) nach innen

drücken und die Klemme wegdrehen.

- Bringen Sie den Adapter entlang der Unterseite der Stange, gerade etwas oberhalb des Kunststoffteils des universellen Befestigungspunktes, auf dem Gestell an (c).
- Auf dem Adapter befindet sich eine Rippe. Diese sollte in den Schlitz der Stange fallen (d1).
- Schließen Sie jetzt die Klemme, indem Sie sie zudrehen, bis die Klicktaste im Adapter einrastet (d2).
- Wiederholen Sie diese Handlungen für den Adapter auf der anderen Seite des Gestells.

Adapter vom Gestell abnehmen

! Die Adapter können am Gestell befestigt bleiben, auch wenn Sie den Einkaufskorb nicht verwenden. Beim Mutsy Urban Rider Gestell müssen die Adapter jedoch entfernt werden, wenn Sie das Gestell einklappen.

- Sie entfernen die Adapter, indem Sie die Klicktaste (e1) nach innen drücken und die Klemme wegdrehen.

Einkaufskorb in den Adaptern anbringen

- Drehen Sie den Drehbügel bis er flach aufliegt (f).
- Halten Sie den Einkaufskorb mit beiden Händen jeweils an beiden Seiten fest und führen Sie die rechteckigen Nocken, die sich auf den zentralen Scharnierpunkten des Einkaufskorbes befinden, in das hakenförmige Teil der Adapter ein (g).

Einkaufskorb aus den Adaptern nehmen

- Halten Sie den Einkaufskorb mit beiden Händen jeweils an beiden Seiten fest und heben Sie die rechteckigen Nocken, die sich auf den zentralen Scharnierpunkten des Einkaufskorbes befinden, aus dem hakenförmigen Teil der Adapter (h).

Warnings

- **WARNING:** Read these instructions through carefully and save these for reference. Not complying with the instructions can affect the lifetime of the product and can endanger the safety of your child.
 - **WARNING:** The maximum permissible weight for the shopping basket is 10 kg.
 - **WARNING:** Check that the adapters have been attached correctly.
 - **WARNING:** Check that the shopping basket has been placed correctly in the adapters.
- ! Illustrations can vary from reality. The right is reserved to make changes.

To unfold the shopping basket

- Unfold the shopping basket by pulling the frames, to which the fabric of the basket is attached, away from one another (a).
- To carry the shopping basket by hand, you turn the carrying handle upwards (b).

To fold the shopping basket

- If you are not using the shopping basket, you can store this compactly, by folding the shopping basket.
- Pull the frames, to which the fabric of the basket is attached, towards one another.

Attaching the adapters to the frame

- ! The adapters can be fitted to the Mutsy 4Rider, Mutsy 3Rider and the Mutsy Urban Rider.
- ! All 'left and right' references in the text are written as if the user is standing behind the pram.
- ! You place the adapter marked with 'L' on the left-hand side of the frame. You place the adapter marked with 'R' on the right-hand side of the frame.
- To fit these, you have to open the catch of the adapter by pushing in the clicker (e1) and turning the catch away.
 - Place the adapter against the bottom of the frame, just above the plastic part of the universal attachment point on the frame (c).
 - On the adapter there is a ridge. This

has to slot into the groove on the frame (d1).

- Now shut the catch by closing this until the clicker is clasped in the adapter (d2).
- Repeat these actions for the adapter on the other side of the frame.

Removing the adapters from the frame

- ! The adapters can remain attached to the frame if you are not using the shopping basket. However, in combination with the Mutsy Urban Rider frame, the adapters do have to be removed if you fold up the frame.
- You remove the adapters by pushing in the clicker (e1) and turning the catch away.

Placing the shopping basket in the adapters

- Turn the carrying handle so that this lies flat (f).
- Hold the shopping basket with two hands on both sides and place the rectangular projections, that can be found on the central hinge points of the shopping basket, into the hooked part of the adapters (g).

Removing the shopping basket from the adapters

- Hold the shopping basket with two hands on both sides and lift the rectangular projections, that can be found on the central hinge points of the shopping basket, out of the hooked part of the adapters (h).

Avertissements

- **AVERTISSEMENT:** Lisez minutieusement ce mode d'emploi, puis conservez-le pour pouvoir le consulter ultérieurement. Le fait de ne pas respecter ce mode d'emploi peut nuire à la durée de vie du produit et peut mettre en péril la sécurité de votre enfant.
 - **AVERTISSEMENT:** Le poids total autorisé pour le panier à provisions est de 10 kilos.
 - **AVERTISSEMENT:** Vérifiez que les adaptateurs sont bien fixés.
 - **AVERTISSEMENT:** Vérifiez la bonne position du panier à provision dans les adaptateurs.
- ! Les illustrations peuvent différer de la réalité. Sous réserve de modifications.

Dépliage du panier à provisions

- Dépliez le panier à provisions en écartant les tubes sur lesquels le tissu du panier est fixé (a).
- Pour porter le panier à provisions à la main, vous tournez l'anse vers le haut (b).

Repliage du panier à provisions

- Si vous n'utilisez pas le panier à provisions, vous pouvez le ranger en le pliant tout petit.
- Repliez les tubes sur lesquels le tissu est fixé l'un vers l'autre.

Fixation des adaptateurs sur le cadre

- ! Les adaptateurs conviennent pour le Mutsy 4Rider, le Mutsy 3Rider et le Mutsy Urban Rider.
- ! Toutes les indications de gauche et de droits sont entendues avec l'utilisateur derrière la poussette.
- ! L'adaptateur marqué L doit être posé du côté gauche du cadre. L'adaptateur marqué R doit être posé du côté droit du cadre.
- Pour poser l'adaptateur, vous devez ouvrir la pince de celui-ci en appuyant sur le bouton (e1) et en tournant la pince.
 - Posez l'adaptateur contre le bas du tube, juste au-dessus de la partie en plastique du point de fixation universel sur le cadre (c).

- Sur l'adaptateur se trouve une nervure. Cette nervure doit épouser la rayure dans le tube (d1).
- Maintenant fermez la pince en le visant, jusqu'à ce que le bouton clique en place dans l'adaptateur (d2).
- Répétez ces manipulations pour l'adaptateur de l'autre côté du cadre.

Enlever les adaptateurs du cadre

- ! Les adaptateurs peuvent rester fixés sur le cadre si vous n'utilisez pas le panier à provisions. En combinaison avec le cadre du Mutsy Urban Rider, les adaptateurs doivent être enlevés lorsque vous pliez le cadre.
- Vous enlevez les adaptateurs en appuyant sur le bouton (e1) et en tournant la pince.

Posez le panier à provisions dans les adaptateurs

- Pivotez la poignée, pour la mettre à plat (f).
- Attrapez le panier à provisions des deux mains et des deux côtés puis placez les arrêtes rectangulaires, qui se trouvent sur les points charnières centraux du panier à provisions, dans la partie en forme de crochet des adaptateurs (g).

Enlever le panier à provision de l'adaptateur

- Attrapez le panier à provisions des deux mains et des deux côtés puis relevez les arrêtes rectangulaires, qui se trouvent sur les points charnières centraux du panier à provisions, dans la partie en forme de crochet des adaptateurs (h).

Advertencias

- **ADVERTENCIA:** Leer estas instrucciones atentamente y guardarlas para consultarlas en el futuro. El no cumplimiento de las instrucciones puede afectar a la vida útil del producto y puede poner en peligro la seguridad del niño.
 - **ADVERTENCIA:** El peso máximo permitido en la cesta de compra es de 10 kg.
 - **ADVERTENCIA:** Comprobar que los adaptadores se han colocado correctamente.
 - **ADVERTENCIA:** Comprobar que la cesta de compra se ha colocado correctamente sobre los adaptadores.
- ! Las ilustraciones pueden variar respecto a la realidad. Se reserva el derecho a realizar modificaciones.

Para abrir la cesta de compra

- Abrir la cesta de compra tirando de los armazones, a los que está unida la tela de la cesta, en direcciones opuestas (a).
- Para llevar en la mano la cesta de compra, girar hacia arriba el asa de la cesta (b).

Para plegar la cesta de compra

- Si no está usando la cesta de compra, puede guardarla en un tamaño compacto, plegándola.
- Tirar de los armazones, a los que está unida la tela de la cesta, uno hacia el otro.

Colocación de los adaptadores en el armazón

- ! Los adaptadores pueden ajustarse a las sillas Mutsy 4Rider, Mutsy 3Rider y Mutsy Urban Rider.
- ! Todas las referencias 'izquierda y derecha' que aparecen en el texto se han escrito como si el usuario estuviera situado detrás del cochecito.
- ! Colocar el adaptador marcado con una 'L' en el lado izquierdo del armazón. Colocar el adaptador marcado con una 'R' en el lado derecho del armazón.
- Para ajustarlos, abrir el cierre del adaptador empujando el botón (e1) y girando el cierre hacia afuera.

- Colocar el adaptador contra la parte inferior del armazón, justo por encima de la pieza de plástico del punto universal de unión del armazón (c).
- Hay una cuña en el adaptador. Esta cuña debe introducirse en la ranura del armazón (d1).
- Cerrar el cierre hasta que el botón esté sujeto en el adaptador (d2).
- Repetir estas acciones con el adaptador del otro lado del armazón.

Quitar los adaptadores del armazón

- ! Los adaptadores pueden permanecer sujetos al armazón si no se está usando la cesta de compra. Sin embargo, en combinación con el armazón de la Mutsy Urban Rider, los adaptadores deben quitarse cuando se pliega el armazón.
- Los adaptadores se quitan presionando el botón (e1) y girando el cierre hacia afuera.

Colocación de la cesta de compra en los adaptadores

- Girar el asa para que quede en posición plana (f).
- Sostener la cesta de compra con las dos manos en ambos lados y colocar las proyecciones rectangulares, que se encuentran en los puntos bisagra centrales de la cesta de compra, en la parte de enganche de los adaptadores (g).

Quitar la cesta de compra de los adaptadores

- Sostener la cesta de compra con las dos manos en ambos lados y sacar las proyecciones rectangulares, que se encuentran en los puntos bisagra centrales de la cesta de compra, fuera de la parte de enganche de los adaptadores (h).

Avvertenze

- **ATTENZIONE:** leggere attentamente il manuale di istruzioni e conservarlo per riferimenti futuri. La mancata osservanza delle istruzioni può pregiudicare la durata di vita del prodotto e può essere pericolosa per la sicurezza del vostro bambino.
 - **ATTENZIONE:** Il massimo peso ammesso per il cestello per la spesa è di 10 kg.
 - **ATTENZIONE:** Assicurarsi che gli adattatori siano stati agganciati correttamente.
 - **ATTENZIONE:** Assicurarsi che il cestello per la spesa sia stato posizionato correttamente negli adattatori.
- ! Le illustrazioni sono puramente indicative. Ci si riserva il diritto di eventuali modifiche.

Per aprire il cestello della spesa

- Aprire il cestello allontanando l'uno dall'altro i telai ai quali è agganciato il tessuto del cestello (a).
- Per trasportare a mano il cestello, ruotare verso l'alto la maniglia per il trasporto (b).

Per chiudere il cestello della spesa

- Se non utilizzate il cestello della spesa potete chiuderlo e riporlo in modo compatto.
- Avvicinare tra di loro i telai, ai quali è attaccato il tessuto del cestello.

Agganciare gli adattatori al telaio

- ! Gli adattatori possono essere inseriti su Mutsy 4Rider, Mutsy 3Rider e Mutsy Urban Rider.
- ! Tutte le indicazioni 'sinistra e destra' si riferiscono all'utente situato dietro il passeggino.
- ! Posizionate l'adattatore contrassegnato con 'L' sul lato sinistro del telaio. Posizionate l'adattatore contrassegnato con 'R' sul lato destro del telaio.
- Per inserire gli adattatori, per prima cosa aprire il fermo dell'adattatore premendo nel dente di arresto (e1) e allontanando il fermo.
 - Posizionare l'adattatore sulla parte inferiore del telaio, esattamente sopra la parte in plastica del punto di aggancio generale del telaio (c).

- Sull'adattatore vi è un solco. Questo deve inserirsi nella scanalatura del telaio (d1).
- Ora chiudere il fermo finché il dente di arresto si aggancia all'adattatore (d2).
- Ripetere la stessa procedura per l'adattatore dall'altro lato del telaio.

Rimuovere gli adattatori dal telaio

- ! Gli adattatori possono rimanere agganciati al telaio se non utilizzate il cestello per la spesa. Se utilizzati però con il telaio Mutsy Urban Rider, andranno rimossi qualora vogliate piegare il telaio.
- Rimuovere gli adattatori premendo nel dente di arresto (e1) e allontanando il fermo.

Posizionare il cestello per la spesa negli adattatori

- Ruotare la maniglia per il trasporto in modo da appiattirla (f).
- Afferrare il cestello per la spesa con due mani da entrambi i lati e posizionare le sporgenze rettangolari, situate nei punti centrali di cerniera del cestello, nella parte ricurva degli adattatori (g).

Rimuovere il cestello dagli adattatori

- Afferrare il cestello per la spesa con due mani da entrambi i lati e sollevare le sporgenze rettangolari, situate nei punti centrali di cerniera del cestello, sfilandole dalla parte ricurva degli adattatori (h).

Uwagi

- UWAGI: Należy szczególnie zapoznać się z treścią poniższej instrukcji i zachować ją do wglądu na przyszłość. Nie zastosowanie się do instrukcji może skrócić okres eksploatacji wózka i stworzyć zagrożenie dla bezpieczeństwa dziecka.
 - UWAGI: Dopuszczalne obciążenie kosza na zakupy wynosi 10 kg.
 - UWAGI: Należy sprawdzić, czy nasadki mocujące zostały zamontowane w odpowiedni sposób.
 - UWAGI: Należy upewnić się, że kosz na zakupy został przymocowany do nasadek we właściwy sposób.
- ! Ilustracje mogą różnić się od rzeczywistego wyglądu wózka. Producent może wprowadzić zmiany do produktu.

Aby rozłożyć kosz na zakupy

- Rozciągnąć ramy, do których przymocowany jest materiał pokrywający szkielet kosza (a).
- Obrócić rączkę kosza w górę (b), w przypadku, kiedy chcemy nosić kosz w ręku.

Składanie kosza

- Nieużywany kosz można przechowywać tak, aby nie zajmował wiele miejsca, po jego uprzednim złożeniu.
- Aby złożyć kosz, pociągnij ku sobie ramy, do których przymocowany jest materiał kosza.

Składanie kosza

- ! Nasadki można stosować z wózkami typu Mutsy 4Rider, Mutsy 3Rider i Mutsy Urban Rider.
- ! Oznaczenia kierunków (lewo-prawo) pomagające w montażu są rozrysowane z punktu widzenia osoby stojącej za wózkiem.
- ! Nasadkę 'L' należy zamontować po lewej stronie ramy, natomiast nasadkę 'R' – po jej prawej stronie.
- Aby umocować nasadki, należy otworzyć zaczep nasadki wciskając przycisk (e1) i przekręcić zaczep.
 - Nasadkę należy umieścić na dnie ramy, tuż ponad plastikową częścią uniwersalnego zaczepu na ramie (c).
 - Na nasadce znajduje się wypukłość,

którą należy wsunąć w rowek na ramie (d1).

- Następnie należy zamknąć klamrę, zaciskając ją tak, aby przycisk został objęty nasadką (d2).
- Te same czynności należy powtórzyć po drugiej stronie ramy.

Zdejmowanie nasadek z ramy

- ! Nasadki mogą być na stałe przymocowane do ramy, jeżeli kosz na zakupy nie jest używany. Jednakże w połączeniu z ramą wózka Mutsy Urban Rider, nasadki należy zdjąć przy składaniu ramy.
- Nasadki ściąga się wciskając przycisk (e1) i przekręcając zaczep.

Mocowanie kosza na zakupy w nasadkach

- Należy przekręcić rączkę do pozycji płaskiej (f).
- Przytrzymując kosz rękami po obu stronach, należy umieścić prostokątne wypusty znajdujące się na środku zawiasów kosza w haczykowatych częściach nasadek (g).

Wymywanie kosza z nasadek

- Przytrzymując kosz rękami po obu stronach, należy podnieść prostokątne wypusty znajdujące się na środku zawiasów kosza z haczykowatych części nasadek (h).

MUTSY B.V.

Nieuwkerksedijk 14

5051 HT Goirle

The Netherlands

T +31 (0)13 5345152

F +31 (0)13 5341163

www.mutsy.com