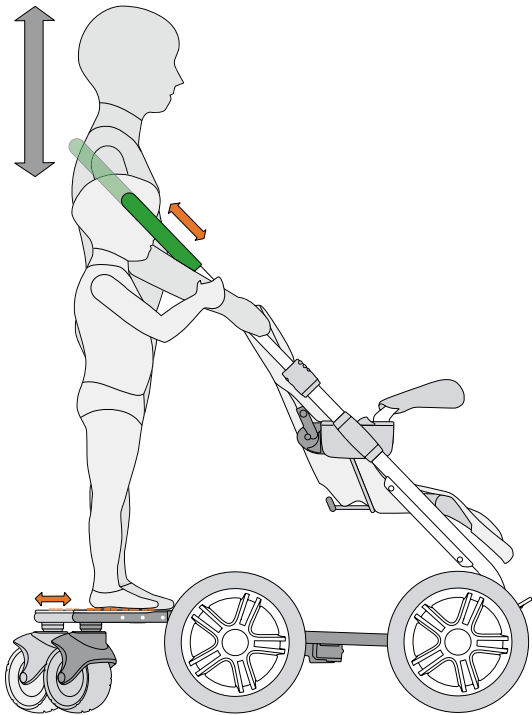
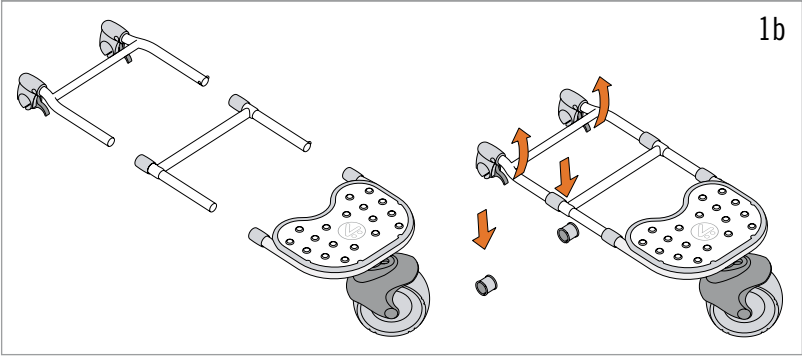
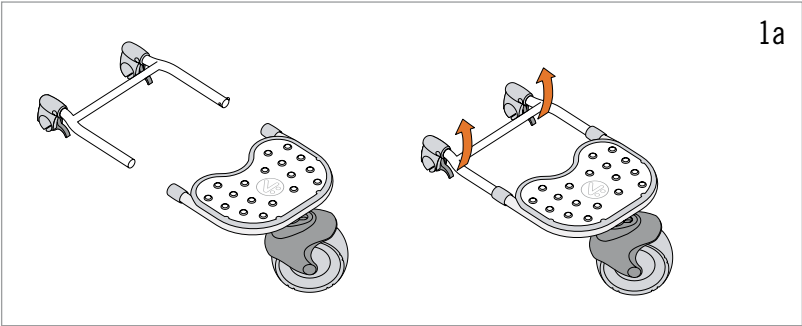
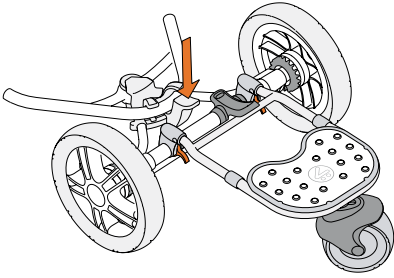


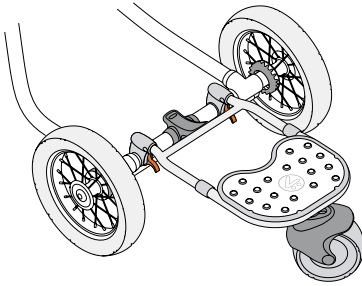
- NL | Gebruiksaanwijzing Mutsy Step-up board**
- D | Gebrauchsanweisung Mutsy Step-up board**
- UK | Instruction manual Mutsy Step-up board**
- F | Mode d`emploi Mutsy Step-up board**
- PL | Instrukcja obsługi Step-up board**





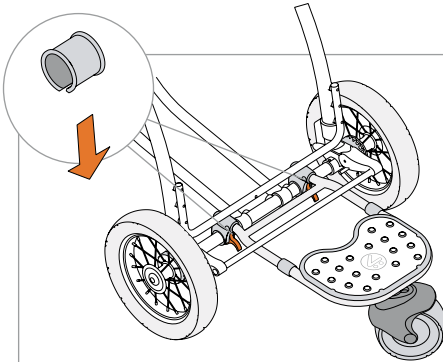
3

URBAN RIDER



4

3RIDER / 4RIDER



5

TRANS4MER

- NL | Gebruiksaanwijzing Mutsy Step-up board**
- D | Gebrauchsanweisung Mutsy Step-up board**
- UK | Instruction manual Mutsy Step-up board**
- F | Mode d`emploi Mutsy Step-up board**
- PL | Instrukcja obsługi Step-up board**

NL	p 2	F	p 8
inhoud van de doos assemblage gebruikstips waarschuwingen onderhoud		contenu de la boîte assemblage conseils d`utilisation avertissements entretien	
D	p 4	PL	p 10
Inhalt des Kartons Montage Anwendungstipps Warnungen Wartung		zawartość opakowania montaż uwagi ostrzeżenia konserwacja i utrzymanie	
UK	p 6		
contents of the box assembly points of attention warnings maintenance			

Inhoud van de doos:

- 1 plankje met voorgeassembleerd wiel
- 1 aanhechtingsdeel met metalen bevestigingsklemmen
- 1 verlengstuk
- 2 kunststof bevestigingsringen (te gebruiken bij Trans4mer)

Assemblage (1a+1b):

Voor gebruik van Step-up Board in combinatie met Mutsy Urban Rider, Mutsy 3Rider en Mutsaerts Trans4mer (1a):

- U bevestigt het aanhechtingsdeel rechtstreeks aan het plankje. U beweegt de uiteinden van het aanhechtingsdeel in de buizen van het plankje totdat elk uiteinde vastklikt in de door u gewenste stand. Er zijn 3 verschillende standen.

Voor gebruik van Step-up Board in combinatie met het verlengstuk (1b):

- U bevestigt eerst het verlengstuk aan het plankje. U beweegt de uiteinden van het verlengstuk in de buizen van het plankje totdat elk uiteinde vastklikt in de door u gewenste stand. Vervolgens bevestigt u het aanhechtingsdeel aan het verlengstuk. U beweegt de uiteinden van het aanhechtingsdeel in de buizen van het verlengstuk totdat deze vastklikken.
- Tip: als de onderdelen geassembleerd zijn kunt u indien u wenst de onderdelen weer uit elkaar halen door de metalen drukknopjes op de buis in te drukken en vervolgens de delen uit elkaar te halen.
- Tip: Door middel van deze drukknopjes kunt u het aanhechtingsdeel ook in een andere stand fixeren en op die manier de lengte van het Step-up Board aanpassen.

Montage (3,4,5)

In combinatie met Mutsy Urban Rider, en Mutsy 3Rider (3,4):

- Om het Step-up Board te bevestigen, beweegt u de metalen haken aan het uiteinde omhoog. De bevestigingsklemmen zijn nu geopend. U plaatst de klemmen om de dwarsverbindingsbuis, aan de achterzijde van het onderframe. Indien er een remstang aanwezig is (dunne stang onder dwarsverbinding

bij Urban Rider/3Rider/Trans4mer) let er dan goed op dat de klemmen tussen dwarsverbindingsbuis en remstang komen te zitten. Vervolgens laat u de beide metalen haken los en het Step-up Board is bevestigd.

- Tip: let er steeds goed op dat het Step-up Board centraal gepositioneerd is. Dwz. zorg dat er aan weerszijden van de klemmen een gelijke afstand is tot de achterwielen.

In combinatie met Mutsaerts Trans4mer (5):

- Indien u beschikt over een Mutsaerts Trans4mer, dient u eerst de 2 kunststofbevestigingsringen om de dwarsverbindingsbuis te plaatsen. Let erop dat deze ringen goed gepositioneerd zijn. De bevestigingsklemmen van het Step-up Board moeten rondom de ringen bevestigd worden.

Gebruikstips

- Alle links/rechts-verwijzingen in de tekst zijn beschreven ervan uitgaande dat de gebruiker achter de kinderwagen staat.
- Gebruik het Step-up Board voor slechts één kind tegelijk.
- U kunt het Step-up Board gebruiken in combinatie met de Mutsy Urban Rider, 3Rider en de Mutsaerts Trans4mer collectie 2003 en 2004.
- U kunt het Step-up Board gebruiken in combinatie met reiswieg, wandelwageninzet, Traveller -autozitje, funseat en duoseat.
- Het Step-up Board moet gedemonteerd worden alvorens de kinderwagen in te vouwen. De kunststof bevestigingsringen bij de Trans4mer hoeft u niet na elk gebruik te demonteren.
- Het Step-up Board heeft een garantie van 1 jaar bij normaal gebruik. U dient de aankoopbon te bewaren.
- Tip: Indien het Step-up Board tijdelijk niet gebruikt wordt kunt u deze best demonteren

Waarschuwingen (2)

- Lees deze gebruiksaanwijzing zorgvuldig door en bewaar deze als naslagwerk. Het niet opvolgen van de gebruiksaanwijzing kan de veiligheid van uw kind

ernstig schaden.

- U bent zelf verantwoordelijk voor de veiligheid van uw kind.
 - Dit product is geschikt voor transport van een kind vanaf 2 jaar en tot 20 kg.
 - Laat uw kind nooit zonder begeleiding in of bij de kinderwagen.
 - De kinderwagen steeds met de handen vasthouden aan de duwstang terwijl uw kind op het Step-up Board staat en wanneer uw kind op- en af het Step-up Board stapt.
 - Het kind moet altijd op de antislipzone staan. Deze antislipzone herkent u aan de zwarte noppen.
 - Controleer altijd of het Step-up Board goed vastzit voordat u de kinderwagen gebruikt.
 - Wanneer uw kind op het Step-up Board staat, bevindt het zich **ALTIJD** achter de inzet (vb reiswieg, wandelwageninzet, autostoeltje,...) en voor de duwstang. Uw kind houdt zich vast aan de zijdelingse buizen van de duwstang. (Illustratie 2)
- Afhankelijk van de inzet (reiswieg, wandelwagen, autostoel, ..) die u gebruikt stelt u de duwerhoogte in (zodanig dat uw kind voldoende ruimte heeft).
 - Wanneer u het Step-up Board gebruikt in combinatie met het Urban Rider frame, mag u **NOOIT** de zwenkstand gebruiken.
 - Gebruik het Step-up Board uitsluitend op vlakke en vaste ondergronden zoals bijv. voetpaden en bestuur de kinderwagen in combinatie met het Step-up Board op wandelsnelheid.

Onderhoud

- Het lakwerk vraagt geen onderhoud maar beschadigt eerder dan chroom door stoten of schaven. Houdt u hier rekening mee tijdens vervoer in de auto.
- De bewegende delen kunt u eventueel inspuiten met Teflon-spray (droog smeermiddel) en vervolgens met een zachte doek nawrijven.

Inhalt des Kartons

- 1 Brett mit vormontiertem Rad
- 1 Befestigungsteil mit Metallbefestigungsklemmen
- 1 Verlängerungsteil
- 2 Kunststoffbefestigungsringe (einsetzbar beim Trans4mer)

Montage (1a+1b)

Zur Verwendung des Step-up Boards in Kombination mit dem Mutsy Urban Rider, Mutsy 3Rider und Mutsaerts Trans4mer (1a):

- Sie befestigen das Befestigungsteil direkt am Brett. Sie führen die Enden des Befestigungsteils in die Rohre des Brettes bis jedes Ende in dem von Ihnen gewünschten Stand einrastet. Es gibt 3 verschiedene Positionen.

Zur Verwendung des Step-up Boards in Kombination mit dem Verlängerungsteil (1b):

- Sie befestigen zuerst das Verlängerungsstück am Brett. Sie führen die Enden des Verlängerungsstücks in die Rohre des Brettes bis jedes Ende in dem von Ihnen gewünschten Stand einrastet. Daraufhin befestigen Sie das Befestigungsstück am Verlängerungsstück. Sie führen die Enden des Befestigungsteils in die Rohre des Verlängerungsstücks bis jedes Ende einrastet.
- Tipp: wenn die Bauteile montiert wurden, können Sie die Bauteile bei Bedarf wieder auseinander nehmen, indem Sie die Metalldrucktasten auf dem Rohr eindrücken und daraufhin die Bauteile auseinander nehmen.
- Tipp: Mithilfe dieser Drucktasten können Sie das Befestigungsteil auch in einem anderen Stand fixieren und auf diese Weise die Länge des Step-up Boards anpassen.

Montage (3,4,5) :

In Kombination mit Mutsy Urban Rider, und Mutsy 3Rider (3,4) :

- Um das Step-up Board zu befestigen, bewegen Sie den Metallhaken am Ende nach oben. Die Befestigungsklemmen sind jetzt geöffnet. Sie bringen die Klemmen um das Querverbindungsrohr

an der Hinterseite des Unterrahmens herum an. Wenn eine Bremsstange (dünne Stange unter der Querverbindung bei Urban Rider/ 3Rider/ Trans4mer) vorhanden ist, sollten Sie genau darauf achten, dass sich die Klemmen zwischen dem Querverbindungsrohr und der Bremsstange befinden. Daraufhin lassen Sie die beiden Metallhaken los und das Step-up Board ist befestigt.

- Tipp: Achten Sie bitte immer genau darauf, dass das Step-up Board zentriert ist, das bedeutet also, dass sich die Klemmen an beiden Seiten in gleicher Entfernung zu den Hinterrädern befinden.

In Kombination mit dem Mutsaerts Trans4mer (5) :

- Wenn Sie über einen Mutsaerts Trans4mer verfügen, sollten Sie zuerst die 2 Kunststoffbefestigungsringe um das Querverbindungsrohr herum anbringen. Achten Sie darauf, dass diese Ringe richtig positioniert sind. Die Befestigungsklemmen des Step-up Boards müssen um die Ringe herum befestigt werden.

Anwendungstipps

- Alle Richtungshinweise, links, rechts, vorne und hinten, im Text gehen davon aus, dass der Benutzer hinter dem Kinderwagen steht.
- Das Step-up Board lediglich für ein Kind gleichzeitig verwenden.
- Sie können das Step-up Board in Kombination mit dem Mutsy Urban Rider, 3Rider und dem Mutsaerts Trans4mer aus der Kollektion 2003 und 2004 verwenden.
- Sie können das Step-up Board in Kombination mit der Babytragetasche, Sportwageneinsatz, Traveller-Autositz, Funseat und Duoseat verwenden.
- Das Step-up Board muss demontiert werden bevor der Kinderwagen eingeklappt wird. Die Kunststoffbefestigungsringe beim Trans4mer brauchen Sie nicht nach jeder Verwendung zu demontieren.
- Für das Step-up Board gilt bei sachgemäßer Verwendung eine Garantiefrist

von 1 Jahr. Sie sollten den Kaufbeleg aufbewahren.

- Tipp: Wenn das Step-up Board zeitweise nicht verwendet wird, können Sie es am besten demontieren

Warnungen (2)

- Lesen Sie diese Bedienungsanleitung sorgfältig durch und bewahren Sie diese zum Nachschlagen auf. Wenn dieser Bedienungsanleitung nicht Folge geleistet wird, kann dies die Sicherheit Ihres Kindes schwerwiegend beeinträchtigen.
- Sie sind selbst für die Sicherheit Ihres Kindes verantwortlich.
- Dieses Produkt eignet sich für die Beförderung eines Kindes ab 2 Jahren bis zu einem Gewicht von 20 kg.
- Lassen Sie Ihr Kind nie ohne Begleitung im oder beim Kinderwagen.
- Den Kinderwagen immer mit den Händen an der Schiebestange festhalten, während Ihr Kind auf dem Step-up Board steht oder wenn Ihr Kind auf das Step-up Board steigt bzw. davon absteigt.
- Das Kind muss immer auf der Anti-Rutsch-Zone stehen. Diese Anti-Rutsch-Zone erkennen Sie an den schwarzen Noppen.
- Achten Sie immer darauf, dass das Step-up Board gut befestigt ist bevor Sie den Kinderwagen verwenden.
- Wenn Ihr Kind auf dem Step-up Board steht, befindet es sich **IMMER** hinter dem Einsatz (z.B. Tragetasche, Sportwageneinsatz, Autositz,...) und vor der Schiebestange. Ihr Kind hält sich an den seitlichen Stangen der Schiebestange fest. (Abbildung 2)
- Je nach Einsatz (Tragetasche, Sportwagen, Autositz,...), den Sie verwenden, stellen Sie die Schieberhöhe ein (derart, dass Ihr Kind ausreichend Platz hat).
- Wenn Sie das Step-up Board in Kombination mit dem Urban Rider-Rahmen verwenden, dürfen Sie **NIEMALS** den Schwenkstand verwenden.
- Verwenden Sie das Step-up Board ausschließlich auf flachem und festem Untergrund, wie beispielsweise auf Gehwegen und lenken Sie den Kinderwagen in Kombination mit dem Step-up Board mit Gehgeschwindigkeit.

Wartung

- Die Lackbeschichtung erfordert keine Wartung, wird jedoch schneller als Chrom durch Stöße oder Schleifen beschädigt. Berücksichtigen Sie dies bitte während des Transports im Auto.
- Die beweglichen Teile können Sieeventuell mit Teflon-Spray (trockenes Schmiermittel) einsprühen und diese dann mit einem weichen Tuch nachreiben.

Contents of the box

- 1 board with preassembled wheel
- 1 attachment section with metal attachment clips
- 1 extension piece
- 2 plastic attachment rings (only for use with the Trans4mer)

Assembly (1a+1b)

To use the Step-up Board in combination with the Mutsy Urban Rider, Mutsy 3Rider or Mutsaerts Trans4mer (1a) :

- Fix the attachment section directly to the board. Move the ends of the attachment section in the tubes of the board until each end clicks firmly into the required position. There are three positions.

To use the Step-up Board in combination with the extension piece (1b) :

- You must first attach the extension piece to the board. Move the ends of the extension piece in the tubes of the plank until each end clicks firmly into the required position. Then fix the attachment piece to the extension piece. Move the ends of the attachment piece in the tubes of the extension piece until each end clicks firmly into position.
- Tip: if required, you can disassemble the components again by pressing the metal push buttons on the tube and then pulling the components apart.
- Tip: You can also use these push buttons to fix the attachment section in a different position, thereby adjusting the length of the Step-up Board.

Assembly (3,4,5)

In combination with the Mutsy Urban Rider and the Mutsy 3Rider (3,4) :

- To attach the Step-Up Board, raise the metal hooks at the end. The attachment clips will now be open. Place the clips around the cross connection tube at the rear of the underframe. If a braking bar is present (a thin bar under the cross connection in the Urban Rider, 3Rider and Trans4mer), be careful to ensure the clips come between the cross connection tube and the braking bar. Then release both metal hooks to

attach the Step-Up Board.

- Tip: always ensure the Step-Up Board is positioned centrally. This means you must ensure there is an equal distance from each side of the clips to the rear wheels.

In combination with the Mutsaerts Trans4mer (5) :

- If you have a Mutsaerts Trans4mer , you must first position the two plastic attachment rings around the cross connection tube. Be careful to ensure you position the rings properly. The attachment clips of the Step-Up Board must be fixed around the rings.

Points of attention

- All references in the text to left, right, front and rear are defined with the user standing behind the pushchair
- Only use the Step-up Board for one child at a time.
- You can use the Step-Up Board in combination with the 2003 and 2004 collection of the Mutsy Urban Rider, 3Rider and the Mutsaerts Trans4mer.
- You can use the Step-Up Board in combination with a carry cot, pushchair, Traveller car seat, fun seat and duo seat.
- The Step-Up Board must be disassembled before folding up the pushchair. You do not have to disassemble the plastic attachment rings for the Trans4mer after each use.
- The Step-up Board has a guarantee period of 1 year with normal use. You must save the purchase receipt.
- Tip: It is better to disassemble the Step-Up Board if you do not intend to use it for a while.

Warnings (2)

- Read this user manual carefully and save it for future reference. Not adhering to these instructions can be seriously detrimental to the safety of your child.
- You are personally responsible for the safety of your child.
- This product is suitable for transporting children from 2 years of age and up to 20 kg.
- Never leave your child in or near the pushchair without supervision.

- Always hold on to the push bar of the pushchair when your child is standing on the Step-Up Board or when your child is stepping on or off the Step-Up Board.
- The child must always stand on the anti-slip zone. You can recognise the anti-slip zone by the black knobs.
- Always check whether the Step-up Board is properly secured before you use the pushchair.
- When you child is standing on the Step-Up Board, it will ALWAYS be located behind the insert (such as the carrycot, pushchair insert or car seat) and in front of the push bar. Your child must hold on to the side tubes of the push bar. (Figure 2)
- Depending on the insert you are using (carrycot, pushchair, car seat...), you must adjust the height of the pushbar to ensure your child has sufficient room.
- If you use the Step-Up Board in combination with the Urban Rider frame, the wheels must NEVER be in the swivelling position.
- Only use the Step-Up Board on firm, flat surfaces, such as footpaths, and limit the speed of the pushchair in combination with the Step-Up Board to walking speed.

Maintenance

- The paintwork does not require any maintenance but is more likely to be damaged by knocks or scrapes than chrome is. Bear this in mind when using a car to transport the pushchair.
- If necessary, you can spray the moving parts with Teflon spray (dry lubricant) and rub this in using a soft cloth.

Contenu de la boîte

- 1 tablette avec roue prémontée
- 1 pièce d'insertion avec colliers de fixation métalliques
- 1 rallonge
- 2 bagues de fixation en plastique (utilisables sur le Trans4mer)

Assemblage (1a+1b)

Pour utilisation du Step-up Board avec les Mutsy Urban Rider, Mutsy 3Rider et Mutsaerts Trans4mer (1a) :

- Vous fixez la pièce d'insertion directement sur la tablette. Vous déplacez les extrémités de la pièce d'insertion dans les tubes de la tablette jusqu'à ce que chaque extrémité se fixe en cliquant dans la position souhaitée. Il y a 3 positions différentes.

Pour utilisation du Step-up Board avec la rallonge (1b) :

- Vous fixez d'abord la rallonge à la tablette. Vous introduisez les extrémités de la rallonge dans les tubes de la tablette jusqu'à ce que chaque extrémité se fixe en cliquant dans la position souhaitée. Ensuite, vous fixez la pièce d'insertion à la rallonge. Vous déplacez les extrémités de la pièce d'insertion dans les tubes de la rallonge jusqu'à ce que chaque extrémité se fixe en cliquant.
- Conseil : quand les pièces sont assemblées, vous pouvez à nouveau retirer les pièces, le cas échéant, en appuyant sur les petits boutons-poussoirs qui se trouvent sur le tube et ensuite en retirant les pièces l'une de l'autre.
- Conseil : vous pouvez également, grâce à ces petits boutons-poussoirs, fixer la pièce d'insertion sur une autre position et ainsi régler la longueur du Step-up Board.

Montage (3,4,5)

Avec les Mutsy Urban Rider et le Mutsy 3Rider (3,4) :

- Pour fixer le Step-up Board, vous déplacez les crochets métalliques sur l'extrémité vers le haut. Les colliers de fixation sont maintenant ouverts. Vous placez les colliers autour du tube de la pièce de liaison transversale, à l'arrière du cadre

inférieur. S'il y a un tirant de frein (une fine tige sous la pièce de liaison transversale que vous trouverez sur les Urban Rider/3Rider/Trans4mer), veillez bien à ce que les colliers viennent se placer entre le tube de la pièce transversale et le tirant de frein. Ensuite, détachez les deux crochets métalliques et fixez le Step-up Board.

- Conseil : faites toujours bien attention ce que le Step-up Board soit placé au centre. Cela veut dire qu'il doit y avoir une distance égale des deux côtés des crochets jusqu'aux roues arrière.

Avec le Mutsaerts Trans4mer (5):

- Si vous avez un Mutsaerts Trans4mer, vous devez d'abord placer les 2 bagues de fixation en plastique autour du tube de la pièce transversale. Veillez à ce que ces bagues soient bien placées. Les colliers de fixation du Step-up Board doivent être fixés autour des bagues.

Conseils d'utilisation

- Tous les indications 'gauche', 'droite', 'avant' et 'arrière' dans le texte sont décrites lorsque l'utilisateur se trouve derrière la poussette.
- N'utilisez le Step-up Board que pour un seul enfant à la fois.
- Vous pouvez utiliser le Step-up Board avec les collections 2003 et 2004 Mutsy Urban Rider, 3Rider et le Mutsaerts Trans4mer.
- Vous pouvez utiliser le Step-up Board avec la nacelle, le siège, le siège-auto-Traveller, le Funseat et le Duoseat.
- Le Step-up Board doit être monté avant de replier la poussette. Dans le cas du Trans4mer, vous ne devez pas démonter les bagues de fixation en plastique après chaque utilisation
- Le Step-up Board est garanti un an dans le cadre d'une utilisation normale. Vous devez conserver le bon d'achat.
- Conseil : si vous n'utilisez pas le Step-up Board, il vaut mieux le démonter.

Avvertissements (2)

- Lisez attentivement ce mode d'emploi et conservez-le à titre de référence. Le non-respect des consignes men-

tionnées dans ce mode d'emploi peut sérieusement nuire à la sécurité de votre enfant.

- Vous êtes vous-même responsable de la sécurité de votre enfant.
- Ce produit est conçu pour le transport d'un enfant à partir de 2 ans et pouvant peser jusqu'à 20 kg.
- Ne laissez jamais votre enfant sans surveillance dans la poussette ou près de celle-ci.
- Tenez toujours les mains sur la barre d'appui de la poussette pendant que votre enfant se trouve sur le Set-up Board et quand votre enfant y monte et en descend.
- L'enfant doit toujours se trouver sur la zone antidérapante. Vous reconnaîtrez cette dernière aux boutons noirs.
- Vérifiez toujours si le Step-up Board est bien fixé avant d'utiliser la poussette.
- Quand votre enfant se trouve sur le Step-up Board, celui-ci se trouve TOUJOURS derrière la pièce insérée (par ex. la nacelle, le siège, le siège-auto, etc.) et devant la barre d'appui. Votre

enfant se tient aux tubes latéraux de la barre d'appui (Illustration 2).

- Vous réglez la hauteur du guidon selon la pièce insérée utilisée (par ex. la nacelle, le siège, le siège-auto, etc.) (ainsi, votre enfant dispose de suffisamment d'espace).
- Quand vous utilisez le Step-up Board avec le cadre Urban Rider, vous ne pouvez JAMAIS utiliser les roues pivotantes.
- Utilisez le Step-up Board uniquement sur des surfaces planes et solides comme les trottoirs par ex. et conduisez la poussette avec le Step-up Board à un rythme de promenade.

Entretien

- Le laquage ne requiert aucun entretien mais s'endommage plus rapidement que le chrome par les chocs et l'usure. Tenez en compte lors du transport en voiture.
- Vous pouvez éventuellement vaporiser les parties mobiles à l'aide d'un sprayau Téflon (lubrifiant sec) et frotter celles-ci avec un chiffon doux.

Zawartość opakowania

- 1 płyta z dołączonym kołem
- 1 zaczep z metalowymi klamrami mocującymi
- 1 element przedłużający
- 2 pierścienie mocujące

Montaż (1a + 1b)

Aby używać podnóżka dla drugiego dziecka Step-Up Board w połączeniu z wózkami Mutsy Urban Rider, Mutsy 3Rider i Mutsy 4Rider (1), należy:

- przymocować zaczep bezpośrednio do płyty, a następnie przesunąć końcówki zaczepu w rurek płyty, ustawiając je w wymaganej pozycji zablokowanej (istnieją trzy takie pozycje).

Aby używać podnóżka dla drugiego dziecka w połączeniu z elementem przedłużającym (1b):

- przymocuj element przedłużający do płyty. Następnie przesunij końcówki elementu przedłużającego w rurek płyty do momentu, w którym usłyszysz kliknięcie oznaczające, że znalazły się one w prawidłowej pozycji. Przesunij zaczep w kierunku elementu przedłużającego. Przesunij końcówki zaczepu wewnątrz rurek elementu przedłużającego do momentu, w którym usłyszysz kliknięcie oznaczające, że znalazły się one w prawidłowej pozycji.
- Wskazówka: w razie potrzeby można ponownie zdemontować poszczególne elementy, naciskając metalowe przyciski na rurce i pociągając elementy konstrukcji w przeciwnych kierunkach.
- Wskazówka: Przycisków można też używać w celu ustawienia zaczepów w różnych pozycjach, zmieniając tym samym długość podnóżka.

Montaż (3,4,5)

W połączeniu z wózkami Mutsy Urban Rider i Mutsy 3Rider (3,4):

- aby przymocować podnóżek, podnieś metalowe haczyki na jego końcu. Zaczepy mocujące powinny być teraz w pozycji otwartej. Umieść zaczepy naokoło złącza krzyżkowego w tylnej części spodu ramy. Jeżeli do wózka przymocowana jest poprzeczka hamulca (cienka poprzeczka poniżej złącza krzy-

żkowego w wózkach Mutsy Urban Rider, Mutsy 3Rider i Trans4mer), upewnij się że zaczepy znajdują się pomiędzy rurką złącza krzyżkowego i poprzeczką hamulca. Następnie zwolnij metalowe zaczepy w celu umocowania podnóżka.

- Wskazówka: każdorazowo upewnij się, że podnóżek znajduje się w pozycji wyśrodkowanej. Oznacza to, że odstęp pomiędzy każdym z zaczepów a tylnymi kołami musi być równy.

W połączeniu z wózkiem (5)

- ustaw oba pierścienie mocujące wokół złącza krzyżkowego. Następnie upewnij się, że pierścienie znajdują się w odpowiedniej pozycji. Zaczepy mocujące podnóżka muszą zostać przymocowane wokół pierścieni.

Uwagi

- Wszystkie określenia kierunku w tekście (lewo, prawo, z przodu, z tyłu) należy interpretować z pozycji osoby stojącej z tyłu wózka.
- Podnóżek przeznaczony jest wyłącznie dla jednego dziecka.
- Podnóżka można używać w połączeniu z wózkami z kolekcji Mutsy Urban Rider, 3Rider i Mutsy 4Rider (edycje z 2003 i 2004 roku).
- Podnóżka można używać w połączeniu z przenośną gondolą, wózkiem spacerowym, fotelikiem samochodowym Traveler oraz fotelikami typu fun seat i duo seat.
- Podnóżek należy zdemontować przed złożeniem wózka. W przypadku wózka Trans4mer, nie trzeba każdorazowo demontować plastikowych pierścieni mocujących.
- Podnóżek posiada roczną gwarancję. Gwarancja ważna jest tylko razem z paragonem zakupu.
- Wskazówka: jeżeli nie zamierzasz używać podnóżka Step-Up Board przez dłuższy okres czasu, warto go zdemontować.

Ostrzeżenia (2)

- Przeczytaj uważnie poniższą instrukcję i zachowaj ją do wglądu na przyszłość. Bezpieczeństwo Twojego dziecka zależy

- od prawidłowego zastosowania się do poniższych instrukcji.
- Odpowiedzialność za bezpieczeństwo Twojego dziecka spoczywa na Tobie.
 - Wózek przeznaczony jest dla dzieci w wieku od 2 lat, ważących do 20 kg .
 - Nigdy nie pozostawiaj dziecka w wózku lub w jego pobliżu bez opieki.
 - Kiedy Twoje dziecko staje na podnóżku lub z niego schodzi, unieruchom wózek trzymając go za ręczki.
 - Dziecko zawsze powinno stać na antypoślizgowej części podnóżka. Można ją rozpoznać po czarnych wybrzuszeniach.
 - Przed użyciem wózka, zawsze upewnij się że podnóżek jest odpowiednio zabezpieczony.
 - Kiedy Twoje dziecko stoi na podnóżku, zawsze powinno stać za częścią wymienną (np. gondolą, częścią wózka spacerowego lub fotelikiem samochodowym) i przed rączką do pchania wózka. Dziecko zawsze powinno trzymać się bocznych rurek rączki do pchania wózka. (Rysunek 2)
 - W zależności od elementu wymiennego (gondola, wózek spacerowy, fotelik, etc.), należy dostosować wysokość rączki do pchania wózka do wzrostu dziecka, tak aby miało ono wystarczająco dużo miejsca.
 - Używając podnóżka w połączeniu z ramą Urban Rider, NIGDY nie ustawiaj kół w pozycji obrotowej.
 - Podnóżka Step-Up Board należy używać wyłącznie na twardych, płaskich powierzchniach, takich jak chodniki; pchając wózek, nie należy biec.

Konserwacja i utrzymanie

- Części lakierowane nie wymaga konserwacji, lecz w przeciwieństwie do części chromowanych są bardziej podatne na uszkodzenia spowodowane uderzeniami i zadrapaniami. Należy mieć to na uwadze przewożąc wózek samochodem.
- W razie potrzeby, można pokryć części ruchome sprayem teflonowym (suchy środek nawilżający) i wetrzeć go przy użyciu delikatnej szmatki.

MUTSY B.V.

Nieuwkerksedijk 14

5051 HT Goirle

The Netherlands

T +31 (0)13 5345152

F +31 (0)13 5341163

www.mutsy.com