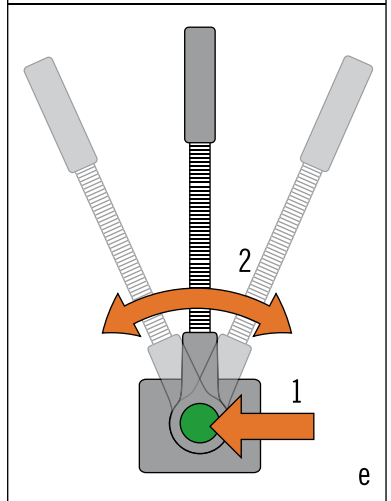
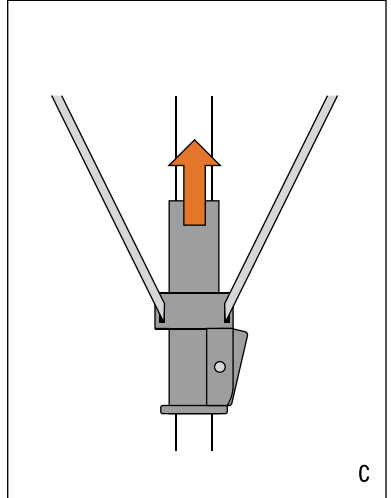
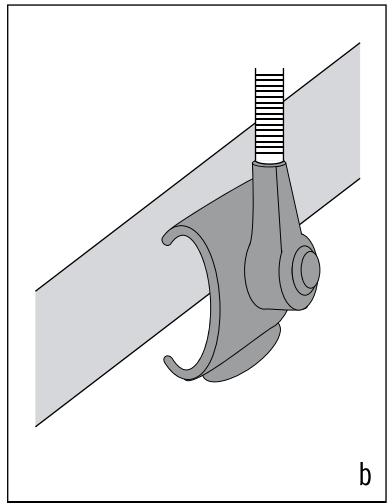
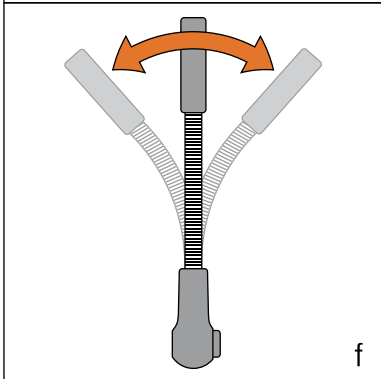
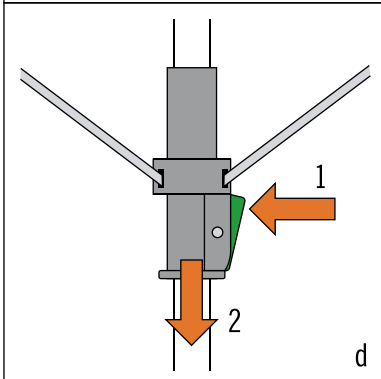
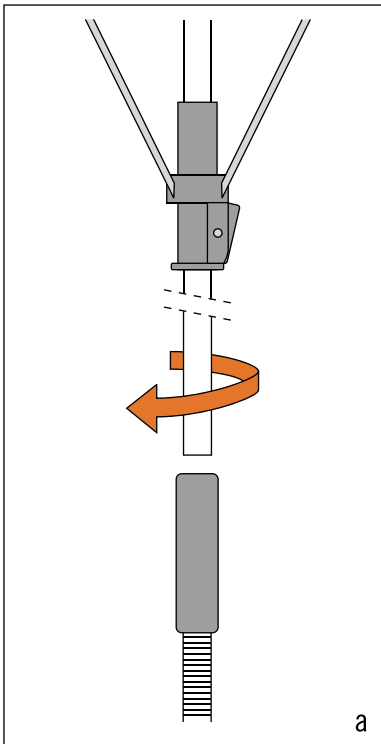


parasol

instruction manual





- NL | Gebruiksaanwijzing parasol exo**
- D | Gebrauchsanweisung Sonnenschirm exo**
- UK | Instruction manual parasol exo**
- F | Mode d`emploi parasol exo**
- ES | Manual de instrucciones sombrilla exo**
- IT | Istruzioni per l'uso parasole exo**
- PL | Instrukcja obsługi parasolki exo**

NL		D	
waarschuwingen	p 1	Warnhinweise	p 3
assemblage	p 1	Montage	p 3
de bevestigingsclip op het frame plaatsen	p 1	Befestigungsclip befestigen	p 3
de bevestigingsclip afnemen	p 2	Befestigungsclip abnehmen	p 4
opspannen	p 2	Öffnen	p 4
inklappen	p 2	Schließen	p 4
positioneren	p 2	Verstellen	p 4
onderhoud	p 2	Pflege	p 4
UK		F	
warnings	p 5	avertissements	p 7
assembly	p 5	assemblage	p 7
placing the attachment clip	p 5	Montage de la pince de fixation	p 7
removing the attachment clip	p 5	Déposer de la pince de fixation	p 8
opening the parasol	p 6	dépliage	p 8
folding up the parasol	p 6	pliage	p 8
positioning	p 6	mise en position	p 8
maintenance	p 6	entretien	p 8
ES		IT	
advertencias	p 9	avvertenze	p 11
montaje	p 9	montaggio	p 11
colocación del clip de fijación	p 9	posizionare l'aggancio a clip	p 11
retirar el clip de fijación	p 9	rimuovere l'aggancio a clip	p 12
abrir	p 10	apertura	p 12
cerrar	p 10	richiudere	p 12
posición	p 10	posizionamento	p 12
mantenimiento	p 10	manutenzione	p 12
PL			
uwagi	p 13		
montaż	p 13		
złożenie zacisku mocującego	p 13		
zdejmowanie zacisku mocującego	p 14		
otwieranie parasolki	p 14		
składanie parasolki	p 14		
pozycja parasolki	p 14		
konserwacja	p 14		

Waarschuwingen

- **WAARSCHUWING** Let op uw kind in de kinderwagen als u de parasol op het frame plaatst. Hoewel de uiteinden van de parasol zijn afgedekt met plastic dopjes, kunnen deze uw kind toch verwonden.
- **WAARSCHUWING:** De parasol dient als bescherming tegen de zon en niet als paraplu.
- **WAARSCHUWING:** Bij een krachtige wind wordt het gebruik van de parasol afgeraden.

Garantie

Er geldt een garantietermijn van twee jaar voor alle Mutsy producten, beginnende op de dag van de aankoop. Indien er sprake is van een productiefout, zal Mutsy in samenwerking met zijn retailers een oplossing aanbieden. Reparatie van productiefouten valt dus onder de garantie. De garantie geldt niet voor het inruilen of terugnemen van Mutsy producten.

De garantie wordt uitsluitend verleend, indien u het volgende aanbiedt aan de winkelier waar u het product heeft gekocht:

- een ingevulde garantietaal
- kopie van de aankoopbon,
- een duidelijke omschrijving van het defect.
- uw product

De garantietaal is te vinden op:

www.mutsy.com/service/garantie.

Deze kaart graag compleet en correct invullen en digitaal verzenden. Er wordt ook gevraagd om het serienummer in te vullen. Dit nummer vindt u op een witte sticker op het product, meestal aan de onderzijde.

De garantie is niet geldig:

- wanneer er sprake is van verkleuring van de stoffen

- wanneer er waterschade is aan de stof-fering
- bij schade als gevolg van het gebruik van niet-originele "Mutsy" accessoires.
- wanneer de aankoopbon ontbreekt
- bij onjuist of oneigenlijk gebruik.
- bij normale slijtage die optreedt bij dagelijks gebruik van een product.
- bij schade veroorzaakt door slecht onderhoud, verwaarlozing of door een ongeval.
- indien er schade is opgetreden als gevolg van verandering aan het product, aangebracht door de consument en zonder toestemming van de fabrikant.
- indien de schade niet tijdig (binnen 2 maanden) gemeld wordt.

Mutsy geeft geen garantie op krimpings of defecten aan de stoffdelen die ontstaan door reiniging van de stoffdelen.

Veiligheid is zeer belangrijk voor Mutsy. Wij voldoen daarom ook aan de hoogste veiligheidsnormen:

- Europa: EN 1888
- UK: BS EN 1888
- Canada: SOR/ 85 -379
- US: ASTM F833

Voor vragen en of opmerkingen kunt u contact met ons opnemen via www.mutsy.com/contact

Assemblage

- Het bovenframe van de parasol is voorzien van inwendig schroefdraad. Om de parasol te verbinden met het onderframe moet het bovenframe in het kunststof uiteinde van het onderframe gedraaid worden (a).

De bevestigingsclip op het frame plaatsen (b)

- Plaats de bevestigingsclip op de gewenste hoogte op het frame door het

klemgedeelte van de bevestigingsclip om de buis te klikken.

- ! Tip: neem bij het plaatsen van de bevestigingsclip de parasol van de clip af.

De bevestigingsclip afnemen

- De bevestigingsclip komt los van het frame als u de deze aan het lipje wegduwt van het frame.

Opspannen

- Beweeg de schuifdeel (c) naar boven, totdat het vast klikt.

Inklappen

- Druk op de knop van het schuifdeel (d1) en beweeg het schuifdeel naar beneden (d2).

Positioneren

- De parasol is voorzien van een buigveer

(f) en een kantelmechanisme (e). Hiermee kan de parasol in elke gewenste positie worden geplaatst.

- Indien u de ronde knop indrukt (e1), kan de parasol gekanteld worden (e2).

Onderhoud

- Vlekken in de bekleding kunt u behandelen met een sopje van vloeibare zeep zonder bleekmiddel. Altijd het gehele vlak behandelen. Een natte parasol altijd opgespannen wegzetten.
- Hoewel de stoffen met de grootst mogelijke zorg geselecteerd zijn en getest zijn op kleurechtheid, kan de stof verkleuren. Mutsy draagt voor verkleuring geen enkele aansprakelijkheid.
- ! Afbeeldingen kunnen afwijken van de werkelijkheid. Wijzigingen zijn voorbehouden.

Warnhinweise

- **WARNUNG:** Passen Sie gut auf Ihr Kind im Kinderwagen auf, wenn Sie den Sonnenschirm auf dem Wagengestell befestigen. Obwohl an den Speichen des Sonnenschirmes Schutzkappen aus Kunststoff befestigt sind, können diese Ihr Kind dennoch verletzen.
- **WARNUNG:** Der Sonnenschirm ist ein Sonnenschutz und sollte auch als solcher verwendet werden, also nicht als Regenschirm.
- **WARNUNG:** Bei starkem Wind muss von der Verwendung des Sonnenschirms abgeraten werden!

Garantie

Auf alle Mutsy-Produkte gilt eine Garantie von zwei Jahren, beginnend am Tag des Kaufs. Bei einem Herstellungsfehler liefert Mutsy in Zusammenarbeit mit dem Einzelhändler eine Lösung. Die Reparatur solcher Mängel ist von der Garantie gedeckt. Die Garantie gilt nicht für den Austausch oder die Rückgabe von Mutsy-Produkten.

Die Garantie wird nur gewährt, wenn Sie in dem Geschäft, wo Sie das Produkt gekauft haben, folgendes vorlegen:

- einen ausgefüllten Garantieschein
- eine Kopie Ihres Kaufbelegs
- eine klare Beschreibung des Mangels
- das Produkt selbst.

Den Garantieschein finden Sie auf:

www.mutsy.com/service/garantie

Bitte füllen Sie diesen Garantieschein vollständig und korrekt aus und senden Sie ihn digital ein. Darauf ist auch die Seriennummer einzutragen, die Sie auf einem weißen Aufkleber auf dem Produkt, meist an der Unterseite, finden.

Die Garantie deckt folgendes nicht:

- Ausbleichen oder Änderung der Farben

- Wasserschaden am Futter
- Defekte infolge der Nutzung von gefälschten Mutsy-Produkten
- einen Anspruch ohne Vorlage des Kaufbelegs
- falsche oder unsachgemäße Nutzung
- Verschleiß durch die normale Nutzung des Produkts
- Beschädigungen aufgrund schlechter Pflege, Vernachlässigung oder Unfällen
- Beschädigung nach einer von Mutsy nicht autorisierten Änderung des Produkts durch den Kunden
- Schäden, die mehr als zwei Monate nach ihrem Auftreten gemeldet werden

Mutsy gibt keine Garantie für Schrumpfung oder Defekte an Stoffteilen, die durch die Reinigung von Stoffteilen entstehen.

Sicherheit ist für Mutsy äußerst wichtig. Daher genügen wir den höchsten Sicherheitsnormen:

- Europa: EN 1888
- GB: BS EN 1888
- Kanada: SOR/ 85 -379
- USA: ASTM F833

Haben Sie Fragen oder Bemerkungen, so nehmen Sie bitte Kontakt mit uns auf via www.mutsy.com/kontakt

Montage

- Im Oberteil des Sonnenschirms befindet sich ein Innengewinde. Damit der Sonnenschirm mit dem Unterteil verbunden werden kann, muss der Oberenteil in das Kunststoffverbindungsstück des Unterteils gedreht werden (a).

Befestigungsclip auf dem Rahmen befestigen (b)

- Bringen Sie den Befestigungsclip auf der gewünschten Höhe am Rahmen an, indem Sie die Klemme des Clips um das Rohr klicken.

- ! Tipp: Nehmen Sie beim Befestigen den Befestigungsclip den Sonnenschirm vom Clip ab.

Befestigungsclip abnehmen

- Lösen Sie den Drehknopf (b1), bis die Befestigungsklemme des Adapters weit genug geöffnet ist und vom Rahmen abgenommen werden kann.

Öffnen

- Bewegen Sie den Schieber (c) nach oben, bis dieser einrastet.

Schließen

- Drücken Sie auf den Knopf des Schiebers (d1) und bewegen Sie den Schieber nach unten (d2).

Verstellen

- Der Sonnenschirm ist mit einer Biegefeder (f) und einem Schwenkmechanis-

mus (e) ausgestattet. Damit kann der Sonnenschirm in jede gewünschte Position verstellt werden.

- Wenn Sie auf den runden Druckknopf drücken (e1), kann der Sonnenschirm geschwenkt werden (e2).

Pflege

- Flecken im Bezugsstoff können Sie mit einer Seifenlauge (Flüssigseife) ohne Bleichmittel behandeln. Behandeln Sie immer die gesamte Fläche. Ein nasser Schirm sollte zum Trocknen immer aufgespannt werden.
- Obwohl die Stoffe mit der größten Sorgfalt ausgewählt und auf Farbbeständigkeit getestet wurden, kann der Stoff verblassen. Mutsy haftet nicht für eventuelles Verblassen.
- ! Abbildungen können von der Wirklichkeit abweichen. Änderungen vorbehalten.

Warnings

- **WARNING:** Never lose sight of your child in the buggy when placing the parasol onto the frame. Although the ends of the parasol are protected by plastic covers, they can still injure your child.
- **WARNING:** The parasol serves as protection against the sun; it does not serve as an umbrella.
- **WARNING:** Use of the parasol is not recommended in extremely windy conditions.

Warranty

There's a warranty term of 2 years for all Mutsy products, starting the day of purchase. When a production error can be found, Mutsy will provide a solution in cooperation with the retailer. Reparation of such faults are covered by the warranty. The warranty is not valid on exchanging or returning of Mutsy products.

The warranty is only given if you provide the retailer you purchased the product from with the following:

- a filled in warranty card
- a copy of your proof of purchase
- a clear description of the defect
- the product itself

The warranty card can be found at:

www.mutsy.com/service/warranty

Please complete this card in full and correctly and return by e-mail. You are also asked to enter the serial number on the card. You will find this number on a white sticker on the product, usually underneath.

The warranty does not cover:

- fading or changing of colors
- water damage to the lining
- defects as a result of using Mutsy counterfeit products

- a claim without the proof of purchase
- unjust or improper use
- wear from normal daily use of the product
- damage from bad maintenance, neglect or an accident
- damage after alteration by the customer, unauthorized by Mutsy
- damage reported after more than 2 months after occurrence

The guarantee provided by Mutsy does not cover any shrinkage or defects of the fabric parts that may develop as a result of cleaning the fabric parts.

Safety is extremely important to Mutsy.

That is why we also meet the very highest safety standards:

- Europe: EN 1888
- UK: BS EN 1888
- Canada: SOR/ 85 -379
- US: ASTM F833

Should you have any questions or comments, please contact us at www.mutsy.com/contact

Assembly

- The upper frame of the parasol is fitted with internal screw thread. In order to connect the parasol to the lower frame, the upper frame must be screwed into the plastic end of the lower frame (a).

Placing the attachment clip onto the frame (b)

- Position the attachment clip at the required height on the frame by clicking the clamp of the attachment clip around the tube.
- ! Tip: when affixing, remove the parasol from the attachment clip.

Removing the attachment clip

- Detach the attachment clip from the frame by pressing on the lip and pushing

this away from the frame.

Opening the parasol

- Move the sliding part (c) upwards, until you hear a click.

Folding up the parasol

- Push the button on the sliding part (d1) and move the sliding part downwards (d2).

Positioning

- The parasol is fitted with a flexible spring (f) and a tilting mechanism (e). These enable you to find the most suitable position for the parasol.

- By pressing the round button (e1), you can tilt the parasol (e2).

Maintenance

- You can treat fabric stains with warm water and a bleach-free liquid soap. Always treat the entire surface. When storing a wet parasol, always ensure it is open.
- Although the fabrics have been selected with the greatest of care and have been tested for colour fastness, they can still fade. Mutsy does not accept any liability for fading fabric.
- ! Pictures may deviate from reality. Subject to change.

Avertissements

- AVERTISSEMENT : Surveillez votre enfant dans la poussette lorsque vous posez le parasol sur le châssis. Bien que les extrémités du parasol soient couvertes par des bouchons plastiques, elles peuvent quand même blesser votre enfant.
- AVERTISSEMENT : Le parasol est prévu comme protection contre le soleil, non pas comme parapluie.
- AVERTISSEMENT : En cas de vent fort, l'utilisation du parasol est déconseillée.

Garantie

Tous les produits Mutsy sont garantis pendant deux ans à partir de la date d'achat. Si un défaut de production est avéré, Mutsy offrira une solution en coopération avec le revendeur. La réparation de tels défauts est couverte par la garantie. La garantie n'est pas valable sur l'échange ou le retour de produits Mutsy.

La garantie est valable uniquement si vous présentez les documents suivants au magasin où vous avez acheté le produit :

- d'une carte de garantie remplie
- d'une copie de votre preuve d'achat
- d'une description claire du défaut
- du produit lui-même

La carte de garantie se trouve sur

www.mutsy.com/service/garantie

Remplissez cette carte aussi complètement que possible, puis envoyez-la par voie électronique. Vous devez également renseigner le numéro de série. Vous trouverez ce numéro sur une étiquette blanche apposée sur le produit, en général sur le fond.

La garantie ne couvre pas

- la décoloration ou le changement des

couleurs

- les dommages d'humidité sur le revêtement
- les défauts résultant de l'utilisation de produits Mutsy contrefaits
- une réclamation sans la preuve d'achat
- une utilisation incorrecte ou mauvaise
- l'usure résultant de l'utilisation quotidienne du produit
- les dommages suite à un mauvais entretien, une négligence ou un accident
- les dommages après une modification par le client, non autorisée par Mutsy
- les dommages rapportés plus de 2 mois après leur survenue

Mutsy ne donne aucune garantie sur les rétrécissements ou défauts aux éléments en tissu causés par le nettoyage de ces éléments.

La sécurité est très importante pour Mutsy.

Nos produits répondent aux normes de sécurité les plus strictes :

- Europe : EN 1888
- UK : BS EN 1888
- Canada : SOR/ 85 -379
- USA : ASTM F833

Pour toutes questions et/ou remarques, vous pouvez nous contacter via www.mutsy.com/contact

Assemblage

- Le châssis supérieur du parasol est équipé d'un pas de vis interne. Pour relier le parasol au châssis inférieur, le châssis supérieur doit être vissé dans l'extrémité en plastique du châssis inférieur (a).

Montage de la pince de fixation (b)

- Posez la pince de fixation à la hauteur désirée de châssis en clipsant la partie pince autour du tube.

- ! Conseil: au moment de la pince de fixation, ôtez le parasol de la pince.

Déposer de la pince de fixation

La pince de fixation se détache du châssis en le poussant au moyen de la languette.

Dépliage

- Déplacez la glissière (c) vers le haut, jusqu'à ce qu'elle clique en place.

Pliage

- Appuyez sur le bouton de la glissière (d1) puis déplacez la glissière vers le bas (d2).

Mise en position

- Le parasol est équipé d'une tige flexible (f) et d'un mécanisme de basculement

(e). Ils permettent de placer le parasol dans la position souhaitée.

- En appuyant sur le bouton rond (e1), vous pouvez basculer le parasol (e2).

Entretien

- Les tâches sur le tissu peuvent être traitées avec de l'eau additionnée d'un savon liquide sans Javel. Toujours traiter la surface dans sa totalité. Toujours ranger un parasol humide sous tension.
- Bien que les tissus aient été sélectionnés avec soin, et testés quant à l'inaltérabilité des couleurs, le tissu peut se décolorer.
- Mutsy n'accepte aucune responsabilité pour cette décoloration.
- ! Les images peuvent différer de la réalité. Sous réserve de modifications.

Advertencias

- **ADVERTENCIA** Vigile a su hijo en el carrito cuando coloque la sombrilla en el chasis. A pesar que las puntas de la sombrilla están cubiertas con taponos de plásticos pueden llegar a hacer daño al niño.
- **ADVERTENCIA:** La sombrilla sirve para proteger de la luz del sol y no como paraguas.
- **ADVERTENCIA:** Se recomienda no utilizar la sombrilla con viento fuerte.

Garantía

Todos los productos Mutsy cuentan con una garantía de 2 años, desde el día de la compra. Si se encuentra un error de producción, Mutsy encontrará una solución en colaboración con el minorista vendedor. La garantía cubre la reparación de tales fallos. La garantía no es válida para el intercambio o devolución de productos Mutsy.

La garantía únicamente se concede, si presenta lo siguiente en la tienda donde compró el producto:

- una tarjeta de garantía rellena
- una copia de su prueba de compra
- una descripción clara del defecto
- el producto en sí

La tarjeta de garantía se puede encontrar en: www.mutsy.com/service/garantia

Complete y rellene correctamente los datos de esta tarjeta y envíela digitalmente. Se le pedirá que cumplimente el número de serie. Este número se encuentra en la pegatina blanca del producto, normalmente en la base.

La garantía no cubre:

- descoloramiento o cambios de color
- manchas de humedad en los tejidos
- defectos por el uso de productos imita-

ción de Mutsy

- una reclamación sin la prueba de compra
- uso incorrecto o impropio
- desgaste por el uso diario del producto
- daños por mal mantenimiento, negligencia o un accidente
- daños por modificaciones por parte del cliente, no autorizados por Mutsy
- daños de los que se informa más de 2 meses después de que ocurran

Mutsy no ofrece ninguna garantía si las partes de tela encogen o se estropean debido a su limpieza.

La seguridad es muy importante para Mutsy. Por eso cumplimos con los requisitos más altos de seguridad:

- Europa: EN 1888
- Gran Bretaña: BS EN 1888
- Canadá: SOR/ 85 -379
- EEUU: ASTM F833

Para cualquier duda o comentario, no dude en contactarnos en www.mutsy.com/contacto

Montaje

- La parte superior de la sombrilla cuenta con una pieza interna de rosca. Para unir la sombrilla con la parte inferior hay que meter girando la parte superior dentro de la terminación de plástico de la parte inferior. (a)

Colocación del clip de fijación en el chasis (b)

- Coloque el clip de fijación en el bastidor a la altura deseada presionando la pinza del clip de fijación en el tubo hasta que haga clic.
- ! Consejo: a la hora de colocar el clip de fijación saque la sombrilla del clip.

Retirar el clip de fijación

- El clip de fijación se soltará del bastidor al separar la pestaña del bastidor.

Abrir

- Suba la parte deslizante (c) hasta que haga clic.

Cerrar

- Apriete el botón de la parte deslizante (d1) y deslícela hacia abajo (d2).

Posición

- La sombrilla cuenta con un resorte flexible (f) y un mecanismo basculante (e). Así podrá colocar la sombrilla en cualquier posición que desee.
- Si presiona el botón redondo (e1), podrá ladear la sombrilla (e2).

Mantenimiento

- Las manchas en la tela las puede lavar con jabón líquido sin lejías. Trate siempre toda la superficie. Si la sombrilla está mojada retírela siempre abierta.
- A pesar de que las telas se han seleccionado con el máximo cuidado y se han hecho pruebas de fijación de color, puede que destiñan. Mutsy no se hace responsable de que las telas se destiñan.
- ! Las imágenes pueden variar de la realidad. Reservados los derechos de modificación.

Avvertenze

- **AVVERTENZA** Fate attenzione al bambino nel passeggino quando montate il parasole sul telaio. Anche se le estremità del parasole sono rivestite con capsule in plastica, possono ferire il bambino.
- **AVVERTENZA** Il parasole serve come protezione dal sole, non dalla pioggia.
- **AVVERTENZA** In caso di vento forte si sconsiglia l'uso del parasole.

Garanzia

Tutti i prodotti Mutsy hanno una garanzia di due anni, a partire dalla data di acquisto. Se avete riscontrato un difetto di fabbricazione, Mutsy, in collaborazione con i suoi rivenditori, vi offrirà una soluzione. La riparazione dei difetti di fabbricazione rientra quindi nella garanzia. La garanzia non è valida in caso di restituzione o cambio dei prodotti Mutsy.

La garanzia è valida solo se viene presentato al negozio in cui avete effettuato l'acquisto quanto segue:

- il tagliando della garanzia debitamente compilato
- la copia dello scontrino
- una descrizione chiara del difetto
- il prodotto

Il tagliando della garanzia è disponibile sul sito

www.mutsy.com/service/warranty

Si prega di compilare il tagliando in tutte le sue parti e di inviarlo per e-mail. È necessario riportare anche il numero di serie. Questo numero si trova su un adesivo bianco apposto sul prodotto, in genere sulla parte inferiore.

La garanzia non è valida:

- in caso di scolorimento dei tessuti
- in caso di danno ai tessuti causato dal-

l'acqua

- in caso di danni conseguenti all'utilizzo di accessori non originali "Mutsy"
- in caso di mancanza dello scontrino
- in caso di utilizzo non corretto o non regolare
- quando si tratta di normale usura dovuta all'utilizzo quotidiano del prodotto.
- in caso di danni causati da cattiva manutenzione, trascuratezza o incidenti
- se il danno si è verificato in seguito a modifiche al prodotto eseguite dal consumatore e senza autorizzazione del produttore
- se il danno non è stato comunicato entro i termini previsti (2 mesi)

Mutsy non dà alcuna garanzia per restringimento o difetti che sorgono dalla pulizia della tela.

La sicurezza è molto importante per Mutsy. I nostri prodotti sono conformi alle normative più severe:

- Europa: EN 1888
- Regno Unito: BS EN 1888
- Canada: SOR/ 85 -379
- Stati Uniti: ASTM F833

Se avete osservazioni o domande, potete contattarci tramite il sito www.mutsy.com/contact

Montaggio

- Il telaio superiore del parasole è dotato di un filetto interno. Per fissare il parasole al telaio inferiore, quello superiore deve essere inserito nell'estremità in plastica del telaio inferiore (a).

Posizionare l'aggancio a clip (b)

- Posizionare l'aggancio a clip all'altezza desiderata sul telaio, infilando la parte da fissare dell'aggancio a clip intorno al tubo.
- ! Consiglio: al momento di posizionare

l'aggancio a clip del parasole, togliete il parasole dal l'aggancia a clip.

Rimuovere l'aggancio a clip

- L'aggancio a clip si separa dal telaio spingendo la linguetta fuori dal telaio.

Apertura

- Spostate la parte scorrevole verso l'alto (c) fino a che non sentite un clic.

Richiudere

- Premete il pulsante posizionato sulla parte scorrevole (d1) e spostatela verso il basso (d2).

Posizionamento

- Il parasole è munito di una molla (f) e di un meccanismo di orientamento (e).

In questo modo può essere sistemato nella posizione desiderata.

- Se premete il pulsante rotondo (e1), il parasole può essere inclinato (e2).

Manutenzione

- Le macchie sul tessuto possono essere trattate con un po' di sapone liquido senza candeggiante. Trattate sempre tutta la superficie. Il parasole deve sempre essere steso aperto.
- Anche se i tessuti sono stati selezionati con la massima cura e ne è stato testato lo scolorimento, il tessuto può comunque perdere il colore. Mutsy non è responsabile di tale scolorimento.
- ! Le immagini possono essere diverse dal prodotto reale. Soggetto a modifiche.

Uwagi

- UWAGI: Pomimo plastikowych zabezpieczeń, końcówki parasolki mogą skaleczyć dziecko, dlatego montując parasolkę na ramie, należy zawsze dbać o bezpieczeństwo dziecka przewożonego w wózku.
- UWAGI: Parasolka służy do ochrony przed słońcem, jednak nie można jej używać jako parasola przeciwdeszczowego.
- UWAGI: Nie należy używać parasolki przy silnym wietrze.

Gwarancja

Okres gwarancji dla wszystkich produktów Mutsy wynosi 2 lata od daty zakupu. W razie stwierdzenia wady fabrycznej, firma Mutsy zajmie się rozwiązaniem problemu we współpracy ze sprzedawcą. Naprawy tego rodzaju wad objęte są gwarancją. Gwarancja traci ważność z chwilą wymiany lub zwrotu produktu Mutsy.

Gwarancji udziela się wyłącznie po przedłożeniu sprzedawcy, u którego dokonano zakupu produktu, następujących informacji:

- wypełnioną kartę gwarancyjną
- kopię dowodu zakupu
- pełny opis wady
- produkt.

Kartę gwarancyjną można znaleźć na stronie

www.mutsy.com/service/gwarancja

Prosimy o dokładne i prawidłowe wypełnienie karty oraz przesłanie jej drogą elektroniczną. Należy także podać numer seryjny produktu. Numer ten można znaleźć na białej naklejce umieszczonej na produkcie, która przeważnie znajduje się pod spodem.

Gwarancja nie obejmuje:

- odbarwień i trwałości koloru,

- uszkodzeń obicia powstałych wskutek działania wody,
- usterek powstałych wskutek użycia nieoryginalnych produktów Mutsy,
- reklamacji bez dowodu zakupu,
- uszkodzeń powstałych wskutek niezgodnego z instrukcją lub niewłaściwego użytkowania,
- normalnego zużycia w eksploatacji,
- uszkodzeń powstałych wskutek nieprawidłowej konserwacji, zaniedbania lub wypadku,
- uszkodzeń powstałych w związku z przeróbką dokonaną samodzielnie, bez autoryzacji Mutsy,
- wad zgłoszonych ponad 2 miesiące od ich stwierdzenia.

Mutsy nie udziela gwarancji na kurczenie się ani wady tkanin powstałe w wyniku czyszczenia elementów wykonanych z tkanin.

Dla Mutsy bezpieczeństwo jest bardzo ważne.

Dlatego spełniamy najbardziej rygorystyczne normy bezpieczeństwa:

- Europa: EN 1888
- UK: BS EN 1888
- Kanada: SOR/ 85 -379
- USA: ASTM F833

Z pytaniami albo uwagami można się do nas zwracać za pośrednictwem strony internetowej www.mutsy.com/kontakt

Montaż

- Górna rama parasolki jest wyposażona w wewnętrzny gwint śruby. Aby zamontować parasolkę na dolnej ramie wózka, należy przykręcić jej górną ramę do plastikowej części dolnej ramy wózka (a).

Założenie zacisku mocującego (b)

- Umieścić zacisk mocujący na żądanej wysokości stelaża, zatrzaskując zacisk

wokół rurki.

- ! Wskazówki: Mocując nasadkę, wyciągnij z niej parasolkę.

Zdejmowanie zacisku mocującego

- Zacisk mocujący można zdjąć ze stelaża, pociągając za końcówki.

Otwieranie parasolki

- Przesuń ruchomą część (c) w górę do chwili, kiedy usłyszysz kliknięcie.

Składanie parasolki

- Wciśnij przycisk ruchomej części (d1) i przesuń ją w dół (d2).

Pozycja parasolki

- Parasolka jest wyposażona w elastyczną sprężynę (f) i mechanizm odchylający

(e), które pozwalają na ustawienie parasolki pod wybranym kątem.

- Przed odchyleniem parasolki (e2), należy wcisnąć okrągły przycisk (e1).

Konserwacja

- Plamy na materiale należy zmywać ciepłą wodą, używając mydła w płynie bez wybielacza. Zawsze należy pracować całą powierzchnię materiału. Przechowując mokry parasol, należy zostawić go w pozycji otwartej.
- Materiał parasolki został dobrany z wielką starannością i przeszedł testy trwałości koloru. Mutsy nie ponosi jednak odpowiedzialności za blaknięcie materiału.
- ! Zdjęcia mogą odbiegać od rzeczywistości. Producent może wprowadzić zmiany do instrukcji.

mutsy.com

Nieuwkerksedijk 14

5051 HT Goirle

the Netherlands

T + 31 (0)135345152

F + 31 (0)135341163

E info@mutsy.nl