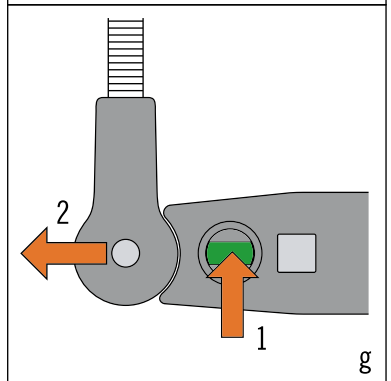
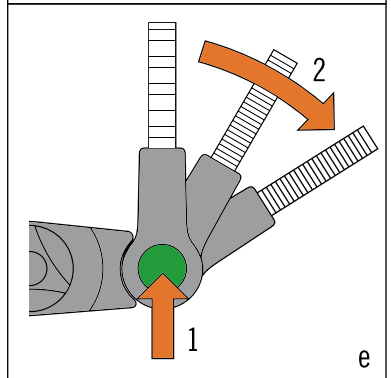
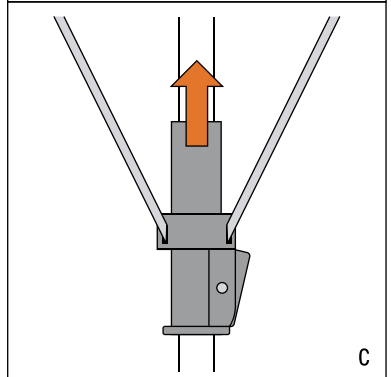
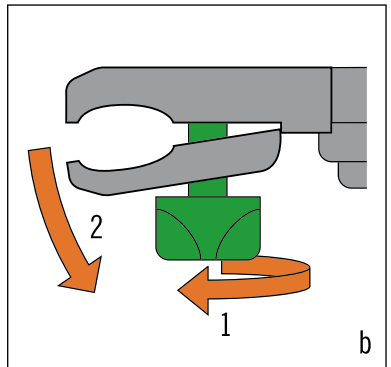
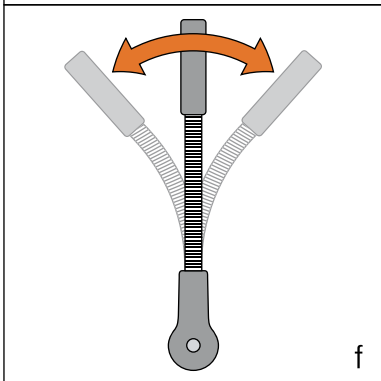
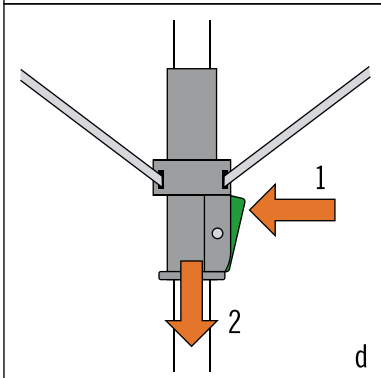
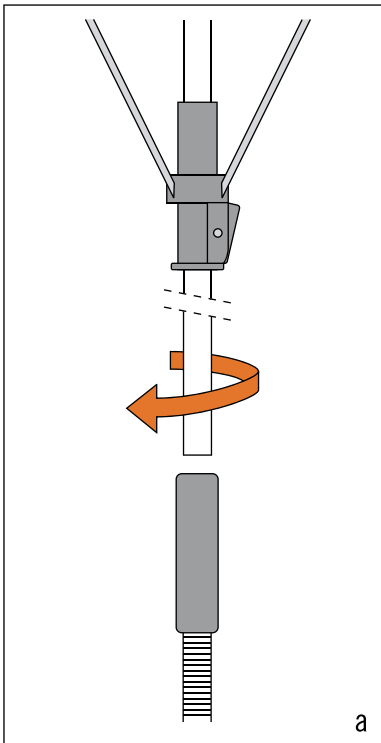


parasol

instruction manual





- NL | Gebruiksaanwijzing Mutsy parasol**
- D | Gebrauchsanweisung Mutsy Sonnenschirm**
- EN | Instruction manual Mutsy parasol**
- F | Mode d`emploi Mutsy parasol**
- ES | Manual de instrucciones Mutsy sombrilla**
- IT | Istruzioni per l'uso Mutsy parasole**
- PL | Instrukcja obsługi Mutsy parasolki**

NL		D	
waarschuwingen	p 1	Warnhinweise	p 3
positie op het frame	p 1	Position auf dem Rahmen	p 3
assemblage	p 1	Montage	p 3
de adapter op het frame plaatsen	p 2	Adapter auf dem Rahmen befestigen	p 4
de adapter afnemen	p 2	Den Adapter abnehmen	p 4
opspannen	p 2	Öffnen	p 4
inklappen	p 2	Schließen	p 4
positioneren	p 2	Verstellen	p 4
parasol van de adapter nemen	p 2	Sonnenschirm von Adapter abnehmen	p 4
onderhoud	p 2	Pflege	p 4
UK		F	
warnings	p 5	avertissements	p 7
position on the frame	p 5	position sur le châssis	p 7
assembly	p 5	assemblage	p 7
placing the adapter onto the frame	p 5	poser l'adaptateur sur le châssis	p 8
removing the adapter	p 6	déposer l'adaptateur	p 8
opening the parasol	p 6	dépliage	p 8
folding up the parasol	p 6	pliage	p 8
positioning	p 6	mise en position	p 8
removing the parasol from the adapter	p 6	ôter le parasol de l'adaptateur	p 8
maintenance	p 6	entretien	p 8
ES		IT	
advertencias	p 9	avvertenze	p 11
posición en el chasis	p 9	posizione sul telaio	p 11
montaje	p 9	montaggio	p 11
colocar el adaptador en el chasis	p 9	posizionamento dell'adattatore sul telaio	p 12
quitar el adaptador	p 10	togliere l'adattatore	p 12
abrir	p 10	apertura	p 12
cerrar	p 10	richiudere	p 12
posición	p 10	posizionamento	p 12
retirar la sombrilla del adaptador	p 10	togliere il parasole dall'adattatore	p 12
mantenimiento	p 10	manutenzione	p 12
PL			
uwagi	p 13		
pozycja na ramie	p 13		
montaż	p 13		
montaż nasadki na ramie	p 14		
demontaż złączki	p 14		
otwieranie parasolki	p 14		
składanie parasolki	p 14		
pozycja parasolki	p 14		
wyjmowanie parasolki z nasadki mocującej	p 14		
konserwacja	p 14		

WAARSCHUWINGEN

- **WAARSCHUWING:** Let op uw kind in de kinderwagen als u de parasol op het frame plaatst. Hoewel de uiteinden van de parasol zijn afgedekt met plastic dopjes, kunnen deze uw kind toch verwonden.
- **WAARSCHUWING:** De parasol dient als bescherming tegen de zon en niet als paraplu.
- **WAARSCHUWING:** Bij een krachtige wind wordt het gebruik van de parasol afgeraden

Garantie

Er geldt een garantietermijn van twee jaar voor alle Mutsy producten, beginnende op de dag van de aankoop. Indien er sprake is van een productiefout, zal Mutsy in samenwerking met zijn retailers een oplossing aanbieden. Reparatie van productiefouten valt dus onder de garantie. De garantie geldt niet voor het inruilen of terugnemen van Mutsy producten.

De garantie wordt uitsluitend verleend, indien u het volgende aanbiedt aan de winkelier waar u het product heeft gekocht:

- een ingevulde garantiekaart
- kopie van de aankoopbon,
- een duidelijke omschrijving van het defect.
- uw product

De garantiekaart is te vinden op:

www.mutsy.com/service/garantie

Deze kaart graag compleet en correct invullen en digitaal verzenden. Er wordt ook gevraagd om het serienummer in te vullen. Dit nummer vindt u op een witte sticker op het product, meestal aan de onderzijde.

De garantie is niet geldig:

- wanneer er sprake is van verkleuring

van de stoffen

- wanneer er waterschade is aan de stof-fering
- bij schade als gevolg van het gebruik van niet-originele “Mutsy” accessoires.
- wanneer de aankoopbon ontbreekt
- bij onjuist of oneigenlijk gebruik.
- bij normale slijtage die optreedt bij dagelijks gebruik van een product.
- bij schade veroorzaakt door slecht onderhoud, verwaarlozing of door een ongeval.
- indien er schade is opgetreden als gevolg van verandering aan het product, aangebracht door de consument en zonder toestemming van de fabrikant.
- indien de schade niet tijdig (binnen 2 maanden) gemeld wordt.

Mutsy geeft geen garantie op krimpings of defecten aan de stofdelen die ontstaan door reiniging van de stofdelen.

Veiligheid is zeer belangrijk voor Mutsy. Wij voldoen daarom ook aan de hoogste veiligheidsnormen:

- Europa: EN 1888
- UK: BS EN 1888
- Canada: SOR/ 85 -379
- US: ASTM F833

Voor vragen en of opmerkingen kunt u contact met ons opnemen via www.mutsy.com/contact

Positie op het frame

Geschikt voor alle Mutsy frames

- De adapter kan op zowel de dunne als de dikke buis van het frame geplaatst worden.
- De adapter kan op de ovale buis gemonteerd worden.

Assemblage

- Het bovenframe van de parasol is voorzien van inwendig schroefdraad. Om

de parasol te verbinden met het onderframe moet het bovenframe in het kunststof uiteinde van het onderframe gedraaid worden (a).

De adapter op het frame plaatsen

- Draai de draai knop los (b1), zodat de klem van de adapter open gaat staan (b2). Indien de opening groot genoeg is kan de adapter op de buis van het frame geplaatst worden.
- Draai nu de knop weer vast, zodat de adapter goed om de buis geklemd wordt.
- ! Tip: neem bij het plaatsen van de adapter de parasol van de adapter af (zie g 'parasol van de adapter nemen').

De adapter afnemen

- Draai de draaiknop los (b1), totdat de klem van de adapter voldoende geopend is en deze van het frame afgenomen kan worden.

Opspannen

- Beweeg de schuifdeel (c) naar boven, totdat het vast klikt.

Inklappen

- Druk op de knop van het schuifdeel

(d1) en beweeg het schuifdeel naar beneden (d2).

Positioneren

- De parasol is voorzien van een buigveer (f) en een kantelmechanisme (e). Hiermee kan de parasol in elke gewenste positie worden geplaatst.
- Indien u de ronde knop indrukt (e1), kan de parasol gekanteld worden (e2).

Parasol van de adapter nemen

- Wanneer u de knop aan de binnenzijde van de adapter indrukt (g1), kan de parasol afgenomen worden (g2).

Onderhoud

- Vlekken in de bekleding kunt u behandelen met een sopje van vloeibare zeep zonder bleekmiddel. Altijd het gehele vlak behandelen. Een natte parasol altijd opgespannen wegzetten.
- Hoewel de stoffen met de grootst mogelijke zorg geselecteerd zijn en getest zijn op kleurechtheid, kan de stof verkleuren. Mutsy draagt voor verkleuring geen enkele aansprakelijkheid.
- Afbeeldingen kunnen afwijken van de werkelijkheid. Wijzigingen zijn voorbehouden.

WARNHINWEISE

- **WARNUNG:** Passen Sie gut auf Ihr Kind im Kinderwagen auf, wenn Sie den Sonnenschirm auf dem Wagentisch befestigen. Obwohl an den Speichen des Sonnenschirmes Schutzkappen aus Kunststoff befestigt sind, können diese Ihr Kind dennoch verletzen.
- **WARNUNG:** Der Sonnenschirm ist ein Sonnenschutz und sollte auch als solcher verwendet werden, also nicht als Regenschirm.
- **WARNUNG:** Bei starkem Wind muss von der Verwendung des Sonnenschirms abgeraten werden!

Garantie

Auf alle Mutsy-Produkte gilt eine Garantie von zwei Jahren, beginnend am Tag des Kaufs. Bei einem Herstellungsfehler liefert Mutsy in Zusammenarbeit mit dem Einzelhändler eine Lösung. Die Reparatur solcher Mängel ist von der Garantie gedeckt. Die Garantie gilt nicht für den Austausch oder die Rückgabe von Mutsy-Produkten.

Die Garantie wird nur gewährt, wenn Sie in dem Geschäft, wo Sie das Produkt gekauft haben, folgendes vorlegen:

- einen ausgefüllten Garantieschein
- eine Kopie Ihres Kaufbelegs
- eine klare Beschreibung des Mangels
- das Produkt selbst.

Den Garantieschein finden Sie auf:

www.mutsy.com/service/garantie

Bitte füllen Sie diesen Garantieschein vollständig und korrekt aus und senden Sie ihn digital ein. Darauf ist auch die Seriennummer einzutragen, die Sie auf einem weißen Aufkleber auf dem Produkt, meist an der Unterseite, finden.

Die Garantie deckt folgendes nicht:

- Ausbleichen oder Änderung der Farben
- Wasserschaden am Futter
- Defekte infolge der Nutzung von gefälschten Mutsy-Produkten
- einen Anspruch ohne Vorlage des Kaufbelegs
- falsche oder unsachgemäße Nutzung
- Verschleiß durch die normale Nutzung des Produkts
- Beschädigungen aufgrund schlechter Pflege, Vernachlässigung oder Unfällen
- Beschädigung nach einer von Mutsy nicht autorisierten Änderung des Produkts durch den Kunden
- Schäden, die mehr als zwei Monate nach ihrem Auftreten gemeldet werden

Mutsy gibt keine Garantie für Schrumpfung oder Defekte an Stoffteilen, die durch die Reinigung von Stoffteilen entstehen.

Sicherheit ist für Mutsy äußerst wichtig. Daher genügen wir den höchsten Sicherheitsnormen:

- Europa: EN 1888
- GB: BS EN 1888
- Kanada: SOR/ 85 -379
- USA: ASTM F833

Haben Sie Fragen oder Bemerkungen, so nehmen Sie bitte Kontakt mit uns auf via www.mutsy.com/kontakt

Position auf dem Rahmen

Geeignet für alle Mutsy-Rahmen.

- Der Adapter kann sowohl auf dem dünnen als auch auf dem dicken Rohr befestigt werden.
- Der Adapter kann auf dem ovalen Rohr befestigt werden.

Montage

- Im Oberteil des Sonnenschirms befindet sich ein Innengewinde. Damit der

Sonnenschirm mit dem Unterteil verbunden werden kann, muss der Ober- teil in das Kunststoffverbindungsstück des Unterteils gedreht werden (a).

Adapter auf dem Rahmen befestigen

- Lösen Sie den Drehknopf (b1), dadurch öffnet sich die Befestigungsklemme des Adapters (b2). Sobald die Klemme weit genug geöffnet ist, kann der Adapter auf dem Rahmenrohr befestigt werden.
- Drehen Sie jetzt den Knopf wieder fest an, damit die Befestigungsklemme des Adapters das Rohr gut umschließt.
- ! Tipp: Nehmen Sie beim Befestigen des Adapters den Sonnenschirm vom Adapter ab (siehe g "Sonnenschirm von Adapter abnehmen").

Den Adapter abnehmen

- Lösen Sie den Drehknopf (b1), bis die Befestigungsklemme des Adapters weit genug geöffnet ist und vom Rahmen abgenommen werden kann.

Öffnen

- Bewegen Sie den Schieber (c) nach oben, bis dieser einrastet.

Schließen

- Drücken Sie auf den Knopf des Schiebers (d1) und bewegen Sie den Schie-

ber nach unten (d2).

Verstellen

- Der Sonnenschirm ist mit einer Biege- feder (f) und einem Schwenkmechanis- mus (e) ausgestattet. Damit kann der Sonnenschirm in jede gewünschte Po- sition verstellt werden.
- Wenn Sie auf den runden Druckknopf drücken (e1), kann der Sonnenschirm geschwenkt werden (e2).

Sonnenschirm von Adapter abnehmen

- Wenn Sie den Knopf auf der Innenseite des Adapters hineindrücken (g1), kann der Sonnenschirm abgenommen wer- den (g2).

Pflege

- Flecken im Bezugsstoff können Sie mit einer Seifenlauge (Flüssigseife) ohne Bleichmittel behandeln. Behandeln Sie immer die gesamte Fläche. Ein nasser Schirm sollte zum Trocknen immer auf- gespannt werden.
- Obwohl die Stoffe mit der größten Sorg- falt ausgewählt und auf Farbbeständig- keit getestet wurden, kann der Stoff verblassen. Mutsy haftet nicht für even- tuelles Verblassen.
- ! Abbildungen können von der Wirklich- keit abweichen. Änderungen vorbehalten.

WARNINGS

- **WARNING:** Never lose sight of your child in the buggy when placing the parasol onto the frame. Although the ends of the parasol are protected by plastic covers, they can still injure your child.
- **WARNING:** The parasol serves as protection against the sun; it does not serve as an umbrella.
- **WARNING:** Use of the parasol is not recommended in extremely windy conditions

Warranty

There's a warranty term of 2 years for all Mutsy products, starting the day of purchase. When a production error can be found, Mutsy will provide a solution in cooperation with the retailer. Reparation of such faults are covered by the warranty. The warranty is not valid on exchanging or returning of Mutsy products.

The warranty is only given if you provide the retailer you purchased the product from with the following:

- a filled in warranty card
- a copy of your proof of purchase
- a clear description of the defect
- the product itself

The warranty card can be found at:

www.mutsy.com/service/warranty

Please complete this card in full and correctly and return by e-mail. You are also asked to enter the serial number on the card. You will find this number on a white sticker on the product, usually underneath.

The warranty does not cover:

- fading or changing of colors
- water damage to the lining
- defects as a result of using Mutsy counterfeited products

- a claim without the proof of purchase
- unjust or improper use
- wear from normal daily use of the product
- damage from bad maintenance, neglect or an accident
- damage after alteration by the customer, unauthorized by Mutsy
- damage reported after more than 2 months after occurrence

The guarantee provided by Mutsy does not cover any shrinkage or defects of the fabric parts that may develop as a result of cleaning the fabric parts.

Safety is extremely important to Mutsy.

That is why we also meet the very highest safety standards:

- Europe: EN 1888
- UK: BS EN 1888
- Canada: SOR/ 85 -379
- US: ASTM F833

Should you have any questions or comments, please contact us at www.mutsy.com/contact

Position on the frame

Suitable for all Mutsy frames

- The adapter can be placed both on the thin and thick tubes of the frame.
- The adapter can be placed on the oval tube.

Assembly

- The upper frame of the parasol is fitted with internal screw thread. In order to connect the parasol to the lower frame, the upper frame must be screwed into the plastic end of the lower frame (a).

Placing the adapter onto the frame

- Loosen the knob (b1), thereby opening the clamp of the adapter (b2). Once the opening is big enough, the adapter can

be placed onto the tube of the frame.

- Tighten the knob again, thus clamping the adapter securely around the tube.
- ! Tip: when affixing the adapter, remove the parasol from the adapter (see g 'removing parasol from the adapter').

Removing the adapter

- Loosen the knob (b1), thereby sufficiently opening the clamp of the adapter, making it possible to remove it from the frame.

Opening the parasol

- Move the sliding part (c) upwards, until you hear a click.

Folding up the parasol

- Push the button on the sliding part (d1) and move the sliding part downwards (d2).

Positioning

- The parasol is fitted with a flexible

spring (f) and a tilting mechanism (e).

These enable you to find the most suitable position for the parasol.

- By pressing the round button (e1), you can tilt the parasol (e2).

Removing the parasol from the adapter

- By pressing the button on the inside of the adapter (g1), you can remove the parasol (g2).

Maintenance

- You can treat fabric stains with warm water and a bleach-free liquid soap. Always treat the entire surface. When storing a wet parasol, always ensure it is open.
- Although the fabrics have been selected with the greatest of care and have been tested for colour fastness, they can still fade. Mutsy does not accept any liability for fading fabric.
- ! Pictures may deviate from reality. Subject to change.

AVERTISSEMENTS

- AVERTISSEMENT : Surveillez votre enfant dans la poussette lorsque vous posez le parasol sur le châssis. Bien que les extrémités du parasol soient couvertes par des bouchons plastiques, elles peuvent quand même blesser votre enfant.
- AVERTISSEMENT : Le parasol est prévu comme protection contre le soleil, non pas comme parapluie.
- AVERTISSEMENT : En cas de vent fort, l'utilisation du parasol est déconseillée.

Garantie

Tous les produits Mutsy sont garantis pendant deux ans à partir de la date d'achat. Si un défaut de production est avéré, Mutsy offrira une solution en coopération avec le revendeur. La réparation de tels défauts est couverte par la garantie. La garantie n'est pas valable sur l'échange ou le retour de produits Mutsy.

La garantie est valable uniquement si vous présentez les documents suivants au magasin où vous avez acheté le produit :

- d'une carte de garantie remplie
- d'une copie de votre preuve d'achat
- d'une description claire du défaut
- du produit lui-même

La carte de garantie se trouve sur

www.mutsy.com/service/garantie

Remplissez cette carte aussi complètement que possible, puis envoyez-la par voie électronique. Vous devez également renseigner le numéro de série. Vous trouverez ce numéro sur une étiquette blanche apposée sur le produit, en général sur le fond.

La garantie ne couvre pas

- la décoloration ou le changement des

couleurs

- les dommages d'humidité sur le revêtement
- les défauts résultant de l'utilisation de produits Mutsy contrefaits
- une réclamation sans la preuve d'achat
- une utilisation incorrecte ou mauvaise
- l'usure résultant de l'utilisation quotidienne du produit
- les dommages suite à un mauvais entretien, une négligence ou un accident
- les dommages après une modification par le client, non autorisée par Mutsy
- les dommages rapportés plus de 2 mois après leur survenue

Mutsy ne donne aucune garantie sur les rétrécissements ou défauts aux éléments en tissu causés par le nettoyage de ces éléments.

La sécurité est très importante pour Mutsy.

Nos produits répondent aux normes de sécurité les plus strictes :

- Europe : EN 1888
- UK : BS EN 1888
- Canada : SOR/ 85 -379
- USA : ASTM F833

Pour toutes questions et/ou remarques, vous pouvez nous contacter via www.mutsy.com/contact

Position sur le châssis

S'adapte à tous les châssis Mutsy

- L'adaptateur peut être placé tant sur le tube mince que sur le tube épais du châssis.
- L'adaptateur peut être monté sur le tube ovale.

Assemblage

- Le châssis supérieur du parasol est équipé d'un pas de vis interne. Pour

relier le parasol au châssis inférieur, le châssis supérieur doit être vissé dans l'extrémité en plastique du châssis inférieur (a).

Poser l'adaptateur sur le châssis

- Dévisser le bouton (b1), pour ouvrir la pince de l'adaptateur (b2). Une fois l'ouverture suffisamment grande, l'adaptateur peut être posé sur le tube du châssis.
- Maintenant, revissez le bouton, afin de bien serrer l'adaptateur sur le tube.
- ! Conseil: au moment de la pose de l'adaptateur, ôtez le parasol de l'adaptateur (voir g "ôter le parasol de l'adaptateur").

Déposer l'adaptateur

- Dévissez le bouton (b1) afin d'ouvrir suffisamment la pince de l'adaptateur, et d'ôter celui-ci du châssis.

Dépliage

- Déplacez la glissière (c) vers le haut, jusqu'à ce qu'elle clique en place.

Pliage

- Appuyez sur le bouton de la glissière

(d1) puis déplacez la glissière vers le bas (d2).

Mise en position

- Le parasol est équipé d'une tige flexible (f) et d'un mécanisme de basculement (e). Ils permettent de placer le parasol dans la position souhaitée.
- En appuyant sur le bouton rond (e1), vous pouvez basculer le parasol (e2).

Ôter le parasol de l'adaptateur

- En appuyant sur le bouton à l'intérieur de l'adaptateur (g1), vous pouvez ôter le parasol (g2).

Entretien

- Les tâches sur le tissu peuvent être traitées avec de l'eau additionnée d'un savon liquide sans Javel. Toujours traiter la surface dans sa totalité. Toujours ranger un parasol humide sous tension.
- Bien que les tissus aient été sélectionnés avec soin, et testés quant à l'inaltérabilité des couleurs, le tissu peut se décolorer.
- Mutsy n'accepte aucune responsabilité pour cette décoloration.
- ! Les images peuvent différer de la réalité. Sous réserve de modifications.

ADVERTENCIAS

- **ADVERTENCIA:** Vigile a su hijo en el carrito cuando coloque la sombrilla en el chasis. A pesar que las puntas de la sombrilla están cubiertas con tapones de plásticos pueden llegar a hacer daño al niño.
- **ADVERTENCIA:** La sombrilla sirve para proteger de la luz del sol y no como paraguas.
- **ADVERTENCIA:** Se recomienda no utilizar la sombrilla con viento fuerte.

Garantía

Todos los productos Mutsy cuentan con una garantía de 2 años, desde el día de la compra. Si se encuentra un error de producción, Mutsy encontrará una solución en colaboración con el minorista vendedor. La garantía cubre la reparación de tales fallos. La garantía no es válida para el intercambio o devolución de productos Mutsy.

La garantía únicamente se concede, si presenta lo siguiente en la tienda donde compró el producto:

- una tarjeta de garantía rellena
- una copia de su prueba de compra
- una descripción clara del defecto
- el producto en sí

La tarjeta de garantía se puede encontrar en: www.mutsy.com/service/garantia

Complete y rellene correctamente los datos de esta tarjeta y envíela digitalmente. Se le pedirá que cumplimente el número de serie. Este número se encuentra en la pegatina blanca del producto, normalmente en la base.

La garantía no cubre:

- descoloramiento o cambios de color
- manchas de humedad en los tejidos
- defectos por el uso de productos imitación de Mutsy

- una reclamación sin la prueba de compra
- uso incorrecto o impropio
- desgaste por el uso diario del producto
- daños por mal mantenimiento, negligencia o un accidente
- daños por modificaciones por parte del cliente, no autorizados por Mutsy
- daños de los que se informa más de 2 meses después de que ocurran

Mutsy no ofrece ninguna garantía si las partes de tela encogen o se estropean debido a su limpieza.

La seguridad es muy importante para Mutsy. Por eso cumplimos con los requisitos más altos de seguridad:

- Europa: EN 1888
- Gran Bretaña: BS EN 1888
- Canadá: SOR/ 85 -379
- EEUU: ASTM F833

Para cualquier duda o comentario, no dude en contactarnos en www.mutsy.com/contacto

Posición en el chasis

Apta para todos los bastidores Mutsy

- El adaptador se puede colocar tanto en el tubo gordo como en el delgado del chasis.
- El adaptador se puede montar en el tubo oval.

Montaje

- La parte superior de la sombrilla cuenta con una pieza interna de rosca. Para unir la sombrilla con la parte inferior hay que meter girando la parte superior dentro de la terminación de plástico de la parte inferior. (a)

Colocar el adaptador en el chasis

- Afloje girando la tuerca (b1) para que se abra la abrazadera del adaptador (b2). Si la apertura es lo suficien-

temente grande se puede colocar el adaptador en el tubo del chasis.

- Vuelva a ajustar la tuerca para que el adaptador quede bien sujeto al tubo.
- ! Consejo: a la hora de colocar el adaptador saque la sombrilla del adaptador (mire g "sacar la sombrilla del adaptador").

Quitar el adaptador

- Afloje la tuerca de ajuste (b1) hasta que la abrazadera del adaptador esté lo suficientemente abierta y se puede retirar del chasis.

Abrir

- Suba la parte deslizante (c) hasta que haga clic.

Cerrar

- Apriete el botón de la parte deslizante (d1) y deslícela hacia abajo (d2).

Posición

- La sombrilla cuenta con un resorte flexible (f) y un mecanismo basculante

(e). Así podrá colocar la sombrilla en cualquier posición que desee.

- Si presiona el botón redondo (e1), podrá ladear la sombrilla (e2).

Retirar la sombrilla del adaptador

- Si presiona el botón de la parte interior del adaptador (g1), podrá retirar la sombrilla (g2).

Mantenimiento

- Las manchas en la tela las puede lavar con jabón líquido sin lejías. Trate siempre toda la superficie. Si la sombrilla está mojada retírela siempre abierta.
- A pesar de que las telas se han seleccionado con el máximo cuidado y se han hecho pruebas de fijación de color, puede que destiñan. Mutsy no se hace responsable de que las telas se destiñan.
- ! Las imágenes pueden variar de la realidad. Reservados los derechos de modificación.

AVVERTENZE

- **AVVERTENZA:** Fate attenzione al bambino nel passeggino quando montate il parasole sul telaio. Anche se le estremità del parasole sono rivestite con capsule in plastica, possono ferire il bambino.
- **AVVERTENZA:** Il parasole serve come protezione dal sole, non dalla pioggia.
- **AVVERTENZA:** In caso di vento forte si sconsiglia l'uso del parasole.

Garanzia

Tutti i prodotti Mutsy hanno una garanzia di due anni, a partire dalla data di acquisto. Se avete riscontrato un difetto di fabbricazione, Mutsy, in collaborazione con i suoi rivenditori, vi offrirà una soluzione. La riparazione dei difetti di fabbricazione rientra quindi nella garanzia. La garanzia non è valida in caso di restituzione o cambio dei prodotti Mutsy.

La garanzia è valida solo se viene presentato al negozio in cui avete effettuato l'acquisto quanto segue:

- il tagliando della garanzia debitamente compilato
- la copia dello scontrino
- una descrizione chiara del difetto
- il prodotto

Il tagliando della garanzia è disponibile sul sito

www.mutsy.com/service/warranty

Si prega di compilare il tagliando in tutte le sue parti e di inviarlo per e-mail. È necessario riportare anche il numero di serie. Questo numero si trova su un adesivo bianco apposto sul prodotto, in genere sulla parte inferiore.

La garanzia non è valida:

- in caso di scolorimento dei tessuti
- in caso di danno ai tessuti causato dal-

l'acqua

- in caso di danni conseguenti all'utilizzo di accessori non originali "Mutsy"
- in caso di mancanza dello scontrino
- in caso di utilizzo non corretto o non regolare
- quando si tratta di normale usura dovuta all'utilizzo quotidiano del prodotto.
- in caso di danni causati da cattiva manutenzione, trascuratezza o incidenti
- se il danno si è verificato in seguito a modifiche al prodotto eseguite dal consumatore e senza autorizzazione del produttore
- se il danno non è stato comunicato entro i termini previsti (2 mesi)

Mutsy non dà alcuna garanzia per restringimento o difetti che sorgono dalla pulizia della tela.

La sicurezza è molto importante per Mutsy. I nostri prodotti sono conformi alle normative più severe:

- Europa: EN 1888
- Regno Unito: BS EN 1888
- Canada: SOR/ 85 -379
- Stati Uniti: ASTM F833

Se avete osservazioni o domande, potete contattarci tramite il sito www.mutsy.com/contact

Posizione sul telaio

Si adatta a tutti i telai Mutsy

- L'adattatore può essere posizionato sia sulla parte sottile che su quella più spessa della barra.
- L'adattatore può essere montato sulla barra ovale.

Montaggio

- Il telaio superiore del parasole è dotato di un filetto interno. Per fissare il parasole al telaio inferiore, quello superiore deve essere inserito nell'estremità in

plastica del telaio inferiore (a).

Posizionamento dell'adattatore sul telaio

- Svitare il pulsante (b1), in modo che il fermo dell'adattatore si apra (b2). Se l'apertura è grande abbastanza, l'adattatore può essere posizionato sulla barra del telaio.
- Riavvitare il pulsante, in modo che l'adattatore sia fissato bene al tubo.
- ! Consiglio: al momento di posizionare l'adattatore del parasole, togliete il parasole dall'adattatore (cfr. g "togliere il parasole dall'adattatore").

Togliere l'adattatore

- Svitare il pulsante girevole (b1) fino a che il fermo dell'adattatore è aperto abbastanza e può essere tolto dal telaio.

Apertura

- Spostare la parte scorrevole verso l'alto (c) fino a che non sentite un clic.

Richiudere

- Premete il pulsante posizionato sulla parte scorrevole (d1) e spostatela verso il basso (d2).

Posizionamento

- Il parasole è munito di una molla (f) e di un meccanismo di orientamento (e). In questo modo può essere sistemato nella posizione desiderata.
- Se premete il pulsante rotondo (e1), il parasole può essere inclinato (e2).

Togliere il parasole dall'adattatore

- Se premete il pulsante sul lato interno dell'adattatore (g1), il parasole può essere staccato (g2).

Manutenzione

- Le macchie sul tessuto possono essere trattate con un po' di sapone liquido senza candeggiante. Trattate sempre tutta la superficie. Il parasole deve sempre essere steso aperto.
- Anche se i tessuti sono stati selezionati con la massima cura e ne è stato testato lo scolorimento, il tessuto può comunque perdere il colore. Mutsy non è responsabile di tale scolorimento.
- ! Le immagini possono essere diverse dal prodotto reale. Soggetto a modifiche.

UWAGI

- UWAGI: Pomimo plastikowych zabezpieczeń, końcówki parasolki mogą skaleczyć dziecko, dlatego montując parasolkę na ramię, należy zawsze dbać o bezpieczeństwo dziecka przewożonego w wózku.
- UWAGI: Parasolka służy do ochrony przed słońcem, jednak nie można jej używać jako parasola przeciwdeszczowego.
- UWAGI: Nie należy używać parasolki przy silnym wietrze.

Gwarancja

Okres gwarancji dla wszystkich produktów Mutsy wynosi 2 lata od daty zakupu. W razie stwierdzenia wady fabrycznej, firma Mutsy zajmie się rozwiązaniem problemu we współpracy ze sprzedawcą. Naprawy tego rodzaju wad objęte są gwarancją. Gwarancja traci ważność z chwilą wymiany lub zwrotu produktu Mutsy.

Gwarancji udziela się wyłącznie po przedłożeniu sprzedawcy, u którego dokonano zakupu produktu, następujących informacji:

- wypełnioną kartę gwarancyjną
- kopię dowodu zakupu
- pełny opis wady
- produkt.

Kartę gwarancyjną można znaleźć na stronie

www.mutsy.com/service/gwarancja

Prosimy o dokładne i prawidłowe wypełnienie karty oraz przesłanie jej drogą elektroniczną. Należy także podać numer seryjny produktu. Numer ten można znaleźć na białej naklejce umieszczonej na produkcie, która przeważnie znajduje się pod spodem.

Gwarancja nie obejmuje:

- odbarwień i trwałości koloru,

- uszkodzeń obicia powstałych wskutek działania wody,
- usterek powstałych wskutek użycia nieoryginalnych produktów Mutsy,
- reklamacji bez dowodu zakupu,
- uszkodzeń powstałych wskutek niezgodnego z instrukcją lub niewłaściwego użytkowania,
- normalnego zużycia w eksploatacji,
- uszkodzeń powstałych wskutek nieprawidłowej konserwacji, zaniedbania lub wypadku,
- uszkodzeń powstałych w związku z przeróbką dokonaną samodzielnie, bez autoryzacji Mutsy,
- wad zgłoszonych ponad 2 miesiące od ich stwierdzenia.

Mutsy nie udziela gwarancji na kurczenie się ani wady tkanin powstałe w wyniku czyszczenia elementów wykonanych z tkanin.

Dla Mutsy bezpieczeństwo jest bardzo ważne.

Dlatego spełniamy najbardziej rygorystyczne normy bezpieczeństwa:

- Europa: EN 1888
- UK: BS EN 1888
- Kanada: SOR/ 85 -379
- USA: ASTM F833

Z pytaniami albo uwagami można się do nas zwracać za pośrednictwem strony internetowej www.mutsy.com/kontakt

Pozycja na ramie

Przeznaczony do wszystkich stelaży Mutsy

- nasadkę mocującą parasolki można za-czepić na zarówno cienkich, jak i na szerokich rurkach ramy.
- nasadkę mocującą parasolki należy za-czepić na owalnej ramie.

Montaż

- Górna rama parasolki jest wyposażona

w wewnętrzny gwint śruby. Aby zamontować parasolkę na dolnej ramie wózka, należy przykręcić jej górną ramę do plastikowej części dolnej ramy wózka (a).

Montaż nasadki na ramie

- Poluźniając gałkę (b1), otworzysz klamrę nasadki mocującej (b2). Po rozwarciu klamry, można zamontować nasadkę na rurze ramy.
- Zaciskając ponownie klamrę, umocujesz nasadkę na rurze.
- ! Wskazówki: Mocując nasadkę, wyciągnij z niej parasolkę (patrz "wyjmowanie parasolki z nasadki).

Demontaż złączki

- Poluźniając gałkę (b1), otworzysz klamrę nasadki, umożliwiając zdjęcie jej z ramy.

Otwieranie parasolki

- Przesuń ruchomą część (c) w górę do chwili, kiedy usłyszysz kliknięcie.

Składanie parasolki

- Wciśnij przycisk ruchomej części (d1) i przesuń ją w dół (d2).

Pozycja parasolki

- Parasolka jest wyposażona w elastyczną sprężynę (f) i mechanizm odchyłający (e), które pozwalają na ustawienie parasolki pod wybranym kątem.
- Przed odchyleniem parasolki (e2), należy wcisnąć okrągły przycisk (e1).

Wyjmowanie parasolki z nasadki mocującej

- Aby wyjąć parasolkę z nasadki (g2), należy wcisnąć przycisk na wewnętrznej stronie nasadki (g1).

Konserwacja

- Plamy na materiale należy zmywać ciepłą wodą, używając mydła w płynie bez wybielacza. Zawsze należy prac całą powierzchnię materiału. Przechowując mokry parasol, należy zostawić go w pozycji otwartej.
- Materiał parasolki został dobrany z wielką starannością i przeszedł testy trwałości koloru. Mutsy nie ponosi jednak odpowiedzialności za blaknięcie materiału.
- ! Zdjęcia mogą odbiegać od rzeczywistości. Producent może wprowadzić zmiany do instrukcji.

mutsy.com

Nieuwkerksedijk 14
5051 HT Goirle
the Netherlands
T + 31 (0)135345152
F + 31 (0)135341163
E info@mutsy.nl

Mutsy USA Inc.
391 Lafayette Street
Newark, NJ 07105
T 877-546-9230
E usa@mutsy.nl