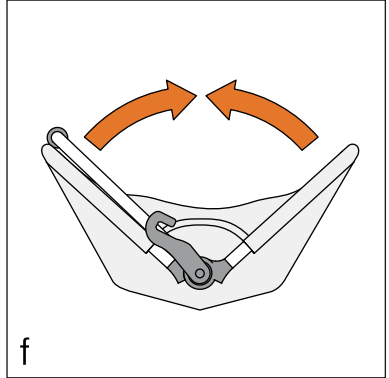
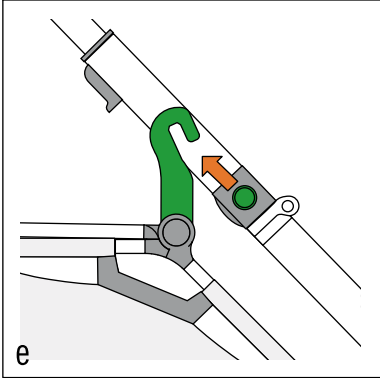
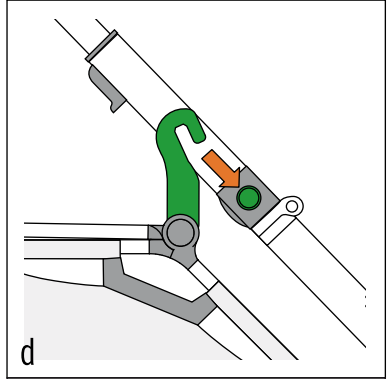
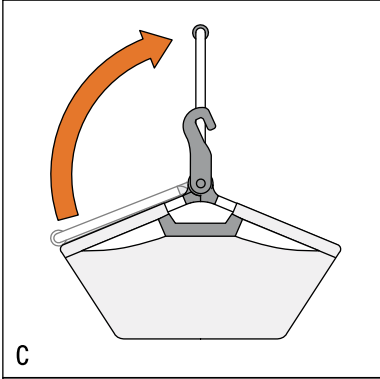
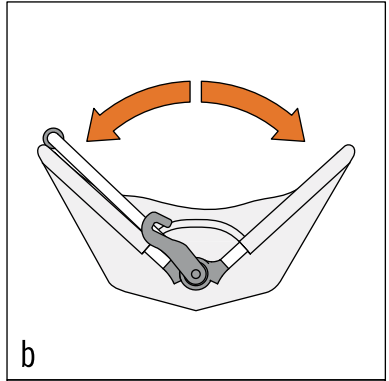
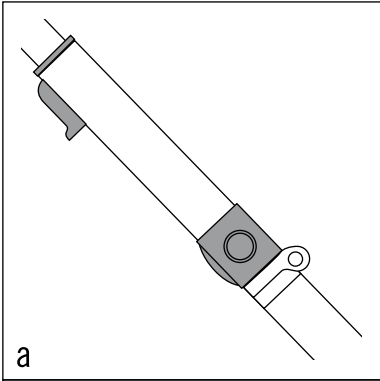


igo shopping basket

instruction manual





- NL | Gebruiksaanwijzing Igo shopping basket**
- EN | Instruction manual Igo shopping basket**
- D | Gebrauchsanweisung Igo shopping basket**
- F | Mode d`emploi Igo shopping basket**
- ES | Manual de instrucciones Igo shopping basket**
- IT | Istruzioni per l'uso Igo shopping basket**
- PL | Instrukcja Igo shopping basket**

NL		D	
Inleiding	p 04	Einleitung	p 08
Waarschuwingen	p 04	Warnungen	p 08
Garantie	p 04	Garantie	p 08
Gebruikstips	p 04	Anwendungstipps	p 08
Bevestigingsclips op het frame bevestigen	p 04	Befestigungsclips am Rahmen befestigen	p 08
Boodschappenmand uitvouwen	p 04	Einkaufskorb auseinanderklappen	p 08
Boodschappenmand aan de bevestigingsclips hangen	p 05	Einkaufskorb an die Befestigungsclips hängen	p 09
Boodschappenmand van de bevestigingsclips nemen	p 05	Einkaufskorb von den Befestigungsclips nehmen	p 09
Boodschappenmand inklappen	p 05	Einkaufskorb zusammenklappen	p 09
Bevestigingsclips van het frame afnemen	p 05	Befestigungsclips vom Rahmen abnehmen	p 09
UK		F	
Introduction	p 06	Introduction	p 10
Warnings	p 06	Mises en garde	p 10
Guarantee	p 06	Garantie	p 10
User tips	p 06	Conseils d'utilisation	p 10
Attach the attachment clips to the frame	p 06	Fixer les pinces de fixation au châssis	p 10
Unfold shopping basket	p 06	Déplier le panier	p 10
Hang shopping basket on the attachment clips	p 06	Suspendre le panier aux pinces de fixation	p 10
Remove shopping basket from the attachment clips	p 07	Retirer le panier des pinces de fixation	p 11
Fold up shopping basket	p 07	Replier le panier	p 11
Remove the attachment clips from the frame	p 07	Retirer les pinces de fixation du châssis	p 11

IT		PL	
Introduzione	p 12	Wstęp	p 16
Avvertenze	p 12	Ostrzeżenia	p 16
Garanzia	p 12	Gwarancja	p 16
Suggerimenti per l'uso	p 12	Wskazówki dotyczące użycia	p 16
Fissare le clip al telaio	p 12	Umocowanie zacisku mocującego na stelażu	p 16
Aprire il cestino per la spesa	p 12	Rozłożenie kosza na zakupy	p 16
Agganciare il cestino per la spesa a lle clip di fissaggio	p 12	Zawieszenie kosza na zakupy na zacisku mocującym	p 17
Togliere il cestino per la spesa dalle clip di aggancio	p 13	Zdjęcie kosza na zakupy z zacisku mocującego	p 17
Piegare il cestino per la spesa	p 13	Złożenie kosza na zakupy	p 17
Togliere le clip di aggancio dal telaio	p 13	Zdjęcie zacisków mocujących ze stelaża	p 17

ES	
Introducción	p 14
Advertencias	p 14
Garantía	p 14
Consejos de uso	p 14
Clips de fijación para sujetar el bastidor	p 14
Desplegar cesta de la compra	p 14
Colgar cesta de la compra en los clips de fijación	p 14
Descolgar cesta de la compra de los clips de fijación	p 15
Plegar cesta de la compra	p 15
Clips de fijación para sujetar el bastidor	p 15

Inleiding

- Om optimaal gebruik te kunnen maken van dit product, raden wij u aan het zorgzaam te gebruiken en goed te onderhouden. Lees deze gebruiksaanwijzing zorgvuldig door alvorens de boodschappenmand in gebruik te nemen.
- Als u vragen, opmerkingen, problemen of klachten hebt, neem dan contact op met uw winkelier.
- Wilt u weten welke andere accessoires verkrijgbaar zijn of op de hoogte blijven van nieuwe Mutsy-producten, kijk dan op www.mutsy.com.

WAARSCHUWINGEN

- **BELANGRIJK:** Lees de gebruiksaanwijzing zorgvuldig door en bewaar deze als naslagwerk. Het niet opvolgen van de gebruiksaanwijzing kan ernstige gevolgen hebben voor de veiligheid van uw kind.
- **WAARSCHUWING:** De boodschappenmand en bevestigingsclips zijn uitsluitend ontworpen voor het Mutsy Igo frame.
- **WAARSCHUWING:** Het maximaal toelaatbare gewicht voor de boodschappenmand is 10 kg.
- **WAARSCHUWING:** Controleer voor ieder gebruik of de bevestigingsclips goed bevestigd zijn.
- **WAARSCHUWING:** Controleer voor ieder gebruik of de boodschappenmand goed aan de bevestigingsclips is geplaatst.
- **WAARSCHUWING:** Laat kinderen niet met de boodschappenmand spelen.
- De Mutsy Shopping basket is getest volgens de relevante clauses van EN1888:2012 / ASTM F833-13 / SOR/85-379:2012

Garantie

Voor alle Mutsy-producten geldt een ga-

rantietermijn van twee jaar vanaf de dag van de aankoop. Indien er sprake is van een productiefout zal Mutsy in samenwerking met zijn retailers een oplossing aanbieden. Reparatie van productiefouten valt dus onder de garantie. De garantie geldt niet voor het inruilen of terugnemen van Mutsy-producten.

Kijk voor uitgebreide informatie over de garantie en de voorwaarden op www.mutsy.com/service.

Gebruikstips

- Bij alle links/rechts-verwijzingen in de tekst is ervan uitgegaan dat de gebruiker achter de kinderwagen staat.
- Wanneer u de boodschappenmand in combinatie met een reiswieg gebruikt, kunt u de zijkant van de boodschappenmand openmaken. Neem het rubberen deel van de twee nokjes om de zijkant te openen. Nu kunt u uw boodschappen eenvoudig in de mand leggen.

Bevestigingsclips op het frame bevestigen (a)

- De clip met markering L plaatst u aan de linkerzijde van het frame. De clip met markering R plaatst u aan de rechterzijde van het frame. Let op! Plaats de bevestigingsclip op de aangegeven hoogte (a) direct boven het scharnierpunt op het frame door het klemgedeelte van de bevestigingsclip om de buis te klikken. Herhaal deze handelingen voor de clip aan de andere zijde van het frame.

Boodschappenmand uitvouwen (b)

- Vouw de boodschappenmand uit door de buizen waaraan de stof van de mand is bevestigd van elkaar weg te bewegen.
- Om de boodschappenmand in de hand te dragen, draait u de draagbeugel omhoog (c).

Boodschappenmand aan de bevestigingsclips hangen (d)

- Draai de draagbeugel, zodat deze plat komt te liggen.
- Neem de boodschappenmand met twee handen aan weerszijden vast en plaats de haken van de mand om de nokken van de bevestigingsclips.

Boodschappenmand van de bevestigingsclips nemen (e)

- Neem de boodschappenmand met twee handen aan weerszijden vast en til de haken van de nokken van de bevestigingsclips.

Boodschappenmand inklappen (f)

- Indien u de boodschappenmand niet gebruikt, kunt u deze compact opbergen door hem in te klappen.
- Beweeg de buizen waaraan de stof van de mand is bevestigd naar elkaar toe en draai de haken naar de draagbeugel toe.

Bevestigingsclips van het frame afnemen

- U kunt de bevestigingsclips van het frame afnemen door de lip aan de onderzijde van de clip naar buiten te bewegen.
- De clips kunnen op het frame bevestigd blijven indien u de boodschappenmand niet gebruikt.

Introduction

- To get the best out of this product, we recommend careful use and maintenance. Read these instructions for use carefully before using the Shopping Basket.
- Please contact your retailer if you have any questions, comments, problems or complaints.
- If you would like to know what accessories are available for this product or to stay informed of new Mutsy products, please go to www.mutsy.com.

WARNINGS

- **IMPORTANT:** Read these instructions for use carefully and keep them in a safe place for future reference. Failure to observe the instructions for use may put your child's safety at serious risk.
- **WARNING:** The shopping basket and attachment clips are designed especially for the Mutsy Igo frame.
- **WARNING:** The maximum permissible weight for this shopping basket is 10 kg.
- **WARNING:** Check that the attachment clips are attached properly before every use.
- **WARNING:** Check that the shopping basket is fitted correctly on the attachment clips before every use.
- **WARNING:** Do not let children play with the shopping basket unsupervised.
- The Mutsy shopping basket has been tested in accordance with the relevant clauses of the EN1888:2012 / ASTM F833-13 / SOR/85-379:2012 standard.

Guarantee

All Mutsy products come with a two-year guarantee, which starts on the day of purchase. In the event of a manufacturing fault, Mutsy will work with its retailers to provide a solution. Manufacturing faults

will be repaired under the guarantee. The guarantee does cover exchanges or returns of Mutsy products.

For detailed information about the guarantee and the conditions, please go to www.mutsy.com/service/

User tips

- All references in the text to left and right are based on the user standing behind the pushchair.
- If you use the shopping basket in combination with the carry cot, open the shopping basket from the side. Use the rubber part of the 2 cams to open the side, which will enable you to easily put your shopping into the basket.

Attaching the attachment clips to the frame (a)

- Attach the clip marked L to the left of the frame and the clip marked R to the right of the frame. Please note: position the attachment clip at the required height on the frame by clicking the clamp part of the attachment clip around the tube. Repeat this for the clip on the other side of the frame.

Folding out the shopping basket (b)

- Unfold your shopping basket by moving the tubes onto which the basket fabric is attached away from each other.
- Turn the carry handle upwards to carry your shopping basket by hand (c).

Hanging the shopping basket on the attachment clips (d)

- Turn the carrying handle into a horizontal position.
- Take hold of either side the shopping basket with both hands and place the basket hooks around the attachment clip cams.

Removing the shopping basket from the attachment clips (e)

- Take hold of either side the shopping basket with both hands and lift the basket hooks from the attachment clip cams.

Folding out the shopping basket

- Store the shopping basket compactly when not in use by folding it up.
- Move the tubes to which the basket

fabric is attached towards each other and turn the hooks towards the carry handle.

Removing the attachment clips from the frame

- Remove the attachment clips from the frame by moving the lip on the bottom of the clip outwards.
- The clips can stay on the frame when the shopping basket is not in use.

Einleitung

- Um dieses Produkt optimal nutzen zu können, empfehlen wir Ihnen, es sorgsam zu behandeln und gut zu pflegen. Lesen Sie diese Gebrauchsanleitung aufmerksam durch, bevor Sie den Einkaufskorb in Gebrauch nehmen.
- Wenden Sie sich mit Fragen, Bemerkungen, Problemen oder Reklamationen bitte an Ihren Verkäufer.
- Möchten Sie erfahren, welches Zubehör für dieses Produkt erhältlich ist oder über neue Mutsy-Produkte auf dem laufenden bleiben, so surfen Sie zu www.mutsy.com.

WARNUNG

- **WICHTIG:** Lesen Sie diese Gebrauchsanleitung sorgfältig durch und bewahren Sie sie für spätere Fragen. Die Nichteinhaltung der Gebrauchsanleitung kann die Sicherheit Ihres Kindes in ernsthafte Gefahr bringen.
- **WARNUNG:** Der Einkaufskorb und der Befestigungsclip sind nur für den Mutsy Igo-Rahmen entworfen.
- **WARNUNG:** Das zulässige Höchstgewicht für diesen Einkaufskorb beträgt 10 kg.
- **WARNUNG:** Überprüfen Sie vor der Nutzung, ob die Befestigungsclips ordentlich befestigt sind.
- **WARNUNG:** Prüfen Sie vor jeder Verwendung, ob der Einkaufskorb ordentlich an den Befestigungsclips angebracht ist.
- **WARNUNG:** Lassen Sie Kinder nicht mit dem Einkaufskorb spielen.
- Der Mutsy Einkaufskorb ist gemäß den einschlägigen Anforderungen der EN1888:2012 / ASTM F833-13 / SOR/85-379:2012 getestet.

Garantie

Für alle Mutsy-Produkte gilt ab dem Kauf-

datum eine Garantie von zwei Jahren. Bei Herstellungsfehlern bietet Mutsy zusammen mit seinen Händlern eine Lösung. Die Instandsetzung von Herstellungsfehlern fällt also unter die Garantie. Die Garantie gilt nicht für den Umtausch oder die Rücknahme von Mutsy-Produkten.

Ausführliche Angaben zur Garantie und den Bedingungen finden Sie unter www.mutsy.com/service.

Anwendungstipps

- Alle Links-/Rechts-Hinweise im Text gelten für einen hinter dem Kinderwagen stehenden Benutzer.
- Wenn Sie den Einkaufskorb in Kombination mit einer Babytragetasche verwenden, können Sie die Seite des Einkaufskorbes öffnen. Nehmen Sie den Gummiteil von den beiden Nocken, um die Seite zu öffnen. Jetzt können Sie Ihre Einkäufe einfach in den Korb legen.

Befestigungsclips am Rahmen befestigen (a)

- Den Clip mit der L-Markierung bringen Sie an der linken Seite des Rahmens an. Den Clip mit der R-Markierung bringen Sie an der rechten Seite des Rahmens an. Hinweis! Bringen Sie den Befestigungsclip auf der angegebenen Höhe (a) direkt über dem Gelenkpunkt am Rahmen an, indem Sie den Klemmteil des Clips um das Rohr klicken. Wiederholen Sie diese Handlungen für den Clip an der anderen Seite des Rahmens.

Einkaufskorb auseinanderklappen (b)

- Klappen Sie den Einkaufskorb auseinander, indem Sie die Rohre, an denen der Stoff des Korbs befestigt ist, voneinander wegbewegen.
- Um den Einkaufskorb in der Hand zu

tragen, drehen Sie den Tragebügel nach oben (c).

Einkaufskorb an die Befestigungsclips hängen (d)

- Drehen Sie den Tragebügel, sodass dieser flach liegt.
- Ergreifen Sie den Einkaufskorb an beiden Seiten und setzen Sie den Haken des Korbs um die Nocken der Befestigungsclips.

Einkaufskorb von den Befestigungsclips nehmen (e)

- Ergreifen Sie den Einkaufskorb an beiden Seiten und heben Sie den Haken des Korbs von den Nocken der Befestigungsclips.

Einkaufskorb zusammenklappen (f)

- Wenn Sie den Einkaufskorb nicht brauchen, können Sie diesen kompakt verstauen, indem Sie ihn zusammenklappen.
- Bewegen Sie die Rohre, an denen der Stoff des Korbs befestigt ist, aufeinander zu und drehen Sie den Haken in Richtung des Tragebügels.

Befestigungsclips vom Rahmen abnehmen

- Sie können die Befestigungsclips vom Rahmen abnehmen, indem Sie den Dorn an der Unterseite des Clips nach außen bewegen.
- Die Clips können am Rahmen befestigt bleiben, wenn Sie den Einkaufskorb nicht verwenden.

Introduction

- Afin de pouvoir utiliser ce produit de manière optimale, nous vous conseillons de l'utiliser avec soin et de bien l'entretenir. Lisez ce mode d'emploi attentivement avant d'utiliser le panier.
- Si vous avez des questions, des remarques, des problèmes ou des réclamations, contactez votre revendeur.
- Si vous souhaitez connaître les accessoires disponibles pour ce produit ou être informé des nouveaux produits Mutsy, visitez www.mutsy.com.

AVERTISSEMENT

- **IMPORTANT** : Lisez attentivement le mode d'emploi et conservez-le pour toute référence future. Le non-respect des consignes de ce mode d'emploi peut avoir des conséquences graves pour la sécurité de votre enfant.
- **AVERTISSEMENT** : Le panier et les pinces de fixation ont été conçus uniquement pour le châssis du Mutsy Igo.
- **AVERTISSEMENT** : Le poids maximal autorisé pour le panier est de 10 kg.
- **AVERTISSEMENT** : Avant toute utilisation, vérifiez que les pinces de fixation sont bien fixées.
- **AVERTISSEMENT** : Avant toute utilisation, vérifiez que le panier est bien accroché aux pinces de fixation.
- **AVERTISSEMENT** : Interdisez aux enfants de jouer avec le panier.
- Le panier Mutsy a été testé suivant les clauses concernées de l'EN1888:2012 / ASTM F833-13 / SOR/85-379:2012.

Garantie

Tous les produits Mutsy sont garantis pendant deux ans à partir de la date d'achat. Si un défaut de production est avéré, Mutsy offrira une solution en coopération avec le revendeur. La réparation

de tels défauts est donc couverte par la garantie. La garantie n'est pas valable sur l'échange ou le retour de produits Mutsy.

Pour en savoir plus sur la garantie et les conditions, consultez la page www.mutsy.com/service.

Conseils d'utilisation

- Les énoncés « à droite » et « à gauche » dans le texte sont valables lorsque l'utilisateur se trouve derrière la poussette.
- Si vous utilisez le panier en combinaison avec une nacelle, vous pouvez ouvrir le côté du panier. Retirez l'élément en caoutchouc des 2 crampons pour ouvrir le côté. Vous pouvez à présent déposer facilement vos courses dans le panier.

Fixer les pinces de fixation au châssis (a)

- La pince portant la marque L se place à la gauche du châssis. La pince portant la marque R se place à la droite du châssis. Attention ! Posez la pince de fixation à la hauteur indiquée (a) juste au-dessus du point d'articulation du châssis en clipsant la partie pince autour du tube. Répétez ces opérations pour la pince de l'autre côté du châssis.

Déplier le panier (b)

- Dépliez le panier en déployant les tubes autour desquels est fixé le tissu du panier.
- Pour porter le panier à la main, tournez l'anse de portage vers le haut (c).

Suspendre le panier aux pinces de fixation (d)

- Tournez l'anse de portage de façon à ce qu'elle soit horizontale.
- Tenez le panier avec les deux mains de part et d'autre du panier et placez les crochets du panier autour des crampons des pinces de fixation.

Retirer le panier des pinces de fixation (e)

- Tenez le panier avec les deux mains de part et d'autre du panier et retirez les crochets des crampons des pinces de fixation.

Replier le panier (f)

- Si le panier n'est pas utilisé, il peut être replié de façon à former un ensemble compact.
- Repliez les tubes autour desquels est

fixé le tissu du panier et tournez les crochets en direction de l'anse de portage.

Retirer les pinces de fixation du châssis

- Vous pouvez retirer les pinces de fixation du châssis en déplaçant vers l'extérieur la languette située sous la pince.
- Les pinces peuvent rester sur le châssis si vous n'utilisez pas le panier.

Introduzione

- Per un uso ottimale del prodotto, consigliamo di utilizzarlo con cura e di effettuare una buona manutenzione. Leggete attentamente le presenti istruzioni prima di utilizzare il cestino per la spesa.
- In caso di domande, osservazioni, problemi o reclami, contattate il vostro rivenditore.
- Per sapere quali accessori sono disponibili o per rimanere aggiornati sui nuovi prodotti Mutsy, il sito di riferimento è www.mutsy.com

AVVERTENZE

- **IMPORTANTE:** Leggete attentamente le presenti istruzioni per l'uso e conservatele per consultazioni future. Il mancato rispetto delle istruzioni può avere conseguenze gravi sulla sicurezza del bambino.
- **ATTENZIONE** Il cestino per la spesa e le clip di aggancio sono stati progettati esclusivamente per il telaio Mutsy Igo.
- **ATTENZIONE** Il peso massimo consentito all'interno del cestino per la spesa è di 10 kg.
- **ATTENZIONE** Prima di ogni utilizzo, controllate che le clip di aggancio siano posizionate nel modo corretto.
- **ATTENZIONE** Prima di ogni utilizzo, controllate che il cestino per la spesa sia posizionato correttamente con le clip di aggancio.
- **ATTENZIONE** Non fate giocare i bambini con il cestino per la spesa.
- Il cestino per la spesa Mutsy è stato testato secondo gli standard previsti dalla norma EN1888:2012 / ASTM F833-13 / SOR/85-379:2012.

Garanzia

Per tutti i prodotti Mutsy è valido un periodo di garanzia di due anni, a partire

dalla data di acquisto. In caso di difetti di fabbricazione, Mutsy, in collaborazione con i suoi rivenditori, proporrà una soluzione. La riparazione dei difetti di fabbricazione rientra quindi nella garanzia. La garanzia non vale in caso di reso o di cambio dei prodotti Mutsy.

Per maggiori informazioni sulla garanzia e sulle relative condizioni, visitate il sito www.mutsy.com/service.

Suggerimenti per l'uso

- Le indicazioni "sinistra" e "destra" riportate nel testo si riferiscono alla posizione dell'utilizzatore che si trova dietro il passeggino.
- Se utilizzate il cestino per la spesa insieme a una culla, potete aprire il cestino sul lato. Afferrate la parte in gomma dei 2 fermi per aprire il lato. Ora è possibile mettere con facilità la spesa nel cestino.

Fissaggio delle clip al telaio (a)

- La clip con la lettera L deve essere messa sul lato sinistro del telaio. La clip con la lettera R deve essere messa sul lato destro del telaio. **Attenzione!** Sistemate le clip di aggancio all'altezza indicata (a), sopra allo snodo del telaio, agganciando la clip alla barra. Ripetete l'operazione per la clip sull'altro lato del telaio.

Apertura del cestino per la spesa (b)

- Aprite il cestino della spesa allontanando i supporti a cui è fissato il tessuto del cestino.
- Per prendere in mano il cestino, ruotare la staffa di sostegno verso l'alto (c).

Agganciare il cestino per la spesa alle clip (d)

- Ruotate la staffa di sostegno in modo che sia piatta.

- Afferrate su entrambi i lati il cestino con due mani e posizionate i ganci del cestino sui fermi delle clip di aggancio.

Togliere il cestino per la spesa dalle clip di aggancio (e)

- Afferrate su entrambi i lati il cestino con due mani e sollevate i ganci dei fermi delle clip di aggancio.

Chiudere il cestino della spesa (f)

- Se il cestino non viene utilizzato, è pos-

sibile chiuderlo ripiegandolo.

- Avvicinate i tubi cui è fissato il tessuto del cestino e ruotate i ganci verso la staffa di sostegno.

Togliere le clip di aggancio dal telaio

- È possibile togliere le clip di aggancio del telaio muovendo verso l'interno il bordo inferiore delle stesse.
- Le clip possono rimanere agganciate al telaio anche se non utilizzate il cestino per la spesa.

Introducción

- Para un uso óptimo de este producto, le aconsejamos que lo utilice cuidadosamente y realice un buen mantenimiento. Lea cuidadosamente estas instrucciones antes de utilizar la cesta de la compra.
- Si tiene preguntas, comentarios, o alguna queja o problema, póngase contacto con su comerciante.
- Si desea conocer otros accesorios disponibles, o estar informado/a de los nuevos productos Mutsy, haga clic en www.mutsy.com.

ADVERTENCIAS

- **IMPORTANTE:** Lea cuidadosamente las instrucciones de uso y guárdelas como referencia. No seguir las instrucciones de uso podría tener consecuencias graves para la seguridad de su hijo.
- **ADVERTENCIA:** La cesta de la compra y el clip de fijación se han diseñado exclusivamente para el bastidor de la silla Mutsy Igo.
- **ADVERTENCIA:** El peso máximo soportado por la cesta de la compra es 10 kg.
- **ADVERTENCIA:** Compruebe que el clip de fijación ha quedado bien sujeto antes de utilizarlo.
- **ADVERTENCIA:** Compruebe que la cesta de la compra se ha colocado correctamente en el clip de fijación.
- **ADVERTENCIA:** No deje a los niños jugar con la cesta de la compra.
- La cesta de la compra de Mutsy ha sido testada siguiendo las cláusulas relevantes de la normativa EN1888:2012 / ASTM F833-13 / SOR/85-379:2012.

Garantía

- Todos los productos Mutsy tienen un período de garantía de dos años desde el día de la compra. Si detecta un fallo

de fabricación, Mutsy, en colaboración con sus minoristas, le ofrecerá una solución. La reparación de fallos de fabricación está incluida en la garantía. La garantía no cubre el cambio o devolución de productos Mutsy.

- Puede consultar información detallada sobre la garantía y las condiciones en www.mutsy.com/service

Consejos de uso

- Todas las indicaciones escritas a izquierda y derecha del texto se han escrito situando al usuario detrás de la silla.
- Si utiliza la cesta de la compra en combinación con un capazo, puede abrir el lateral de la cesta. Tire de la pieza de goma de las 2 muescas para abrir el lateral. Ya puede introducir sus compras fácilmente en la cesta.

Clips de fijación para sujetar el bastidor (a)

- Coloque el clip con la marca L en el lateral izquierdo del bastidor. Coloque el clip con la marca R en el lateral derecho del bastidor. ¡Atención! Coloque el clip de fijación en el bastidor a la altura indicada (a), justo encima de la bisagra, presionando la pinza del clip de fijación en el tubo hasta que haga clic. Repita este procedimiento con el clip del otro lateral del bastidor.

Desplegar cesta de la compra (b)

- Despliegue la cesta de la compra separando los tubos a los que va sujeta la cesta.
- Para llevar la cesta de la compra en la mano, gire el asa hacia arriba (c)

Colgar cesta de la compra de los clips de fijación (d)

- Gire el asa hasta que quede horizontal.
- Tome la cesta de la compra con las dos manos en los laterales y acople los gan-

chos de la cesta en las muescas de los clips de fijación.

Descolgar cesta de la compra de los clips de fijación (e)

- Tome la cesta de la compra con las dos manos en los laterales y ladee los ganchos de las muescas de los clips de fijación.

Plegar la cesta de la compra (f)

- Si no va a utilizar la cesta de la compra,

puede guardarla de forma compacta plegándola.

- Acerque entre sí los tubos a los que está sujeta la tela de la cesta y gire los ganchos hacia el asa.

Clips de fijación para sujetar el bastidor

- Puede quitar los clips de fijación del bastidor levantando la pestaña situada en la parte inferior del clip.
- Puede dejar los clips sujetos al bastidor aunque no utilice la cesta de la compra.

Wstęp

- W celu optymalnego wykorzystania niniejszego produktu zalecamy, aby ostrożnie go używać i utrzymywać w dobrym stanie. Przed użyciem kosza na zakupy należy dokładnie przeczytać niniejszą instrukcję obsługi.
- W razie pytań, uwag, problemów lub skarg prosimy się skontaktować ze sprzedawcą.
- Jeżeli chcą Państwo wiedzieć, jakie akcesoria są dostępne do tego produktu, albo chcieliby Państwo mieć aktualne informacje na temat nowych produktów Mutsy, prosimy zajrzeć na stronę www.mutsy.com.

OSTRZEŻENIA

- **WAŻNE:** Dokładnie przeczytać niniejszą instrukcję obsługi oraz zachować ją w celach informacyjnych. Nieprzestrzeganie instrukcji obsługi może mieć poważne skutki dla bezpieczeństwa dziecka.
- **OSTRZEŻENIE:** Kosz na zakupy oraz zaciski mocujące zostały zaprojektowane wyłącznie na potrzeby stelaża Mutsy Igo.
- **OSTRZEŻENIE:** Maksymalne dopuszczalne obciążenie kosza na zakupy wynosi 10 kg.
- **OSTRZEŻENIE:** Przed użyciem należy sprawdzić, czy zaciski mocujące zostały właściwie włożone.
- **OSTRZEŻENIE:** Przed użyciem należy sprawdzić, czy kosz na zakupy został prawidłowo założony na zaciskach mocujących.
- **OSTRZEŻENIE:** Nie należy pozwalać dzieciom, aby bawiły się koszem na zakupy.
- Kosz na zakupy Mutsy został przetestowany zgodnie z odpowiednimi klauzulami zawartymi w normie EN1888:2012 / ASTM F833-13 / SOR/85-379:2012.

Gwarancja

Na wszystkie produkty Mutsy obowiązuje dwuletnia gwarancja, począwszy od dnia zakupu. W przypadku błędu produkcyjnego firma Mutsy we współpracy ze sprzedawcami zaoferuje rozwiązanie. Naprawa błędów produkcyjnych jest zatem objęta gwarancją. Gwarancja nie dotyczy wymiany ani zwrotu produktów Mutsy. Szczegółowe informacje na temat gwarancji i jej warunków znajdują się na stronie www.mutsy.com/service

Wskazówki dotyczące użycia

- Odwołania w tekście dotyczące lewej / prawej strony zostały opisane z perspektywy użytkownika znajdującego się za wózkiem.
- Używając kosza na zakupy w połączeniu z gondolą, można otworzyć kosz z boku. Zdjąć gumowy element z 2 końcówek, aby otworzyć boczną część kosza. Teraz można łatwo włożyć do niego zakupy.

Umocowanie zacisku mocującego na stelażu (a)

- Zacisk oznaczony literą L należy umieścić po lewej stronie stelaża. Zacisk oznaczony literą R należy umieścić po prawej stronie stelaża. Uwaga! Umieścić zacisk mocujący na wskazanej wysokości (a) stelaża tuż nad punktem obrotowym, zapinając zacisk wokół rurki. Powtórzyć tę czynność dla zacisku po drugiej stronie stelaża.

Rozłożenie kosza na zakupy (b)

- Rozłożyć kosz na zakupy, odsuwając od siebie rurki, do których przymocowany jest materiał kosza.
- Aby móc nieść kosz na zakupy w rękę, należy odwrócić rączkę do góry (c).

Zawieszenie kosza na zakupy na zacisku mocującym (d)

- Obrócić rączkę, aby leżała płasko.

- Po obu stronach chwycić kosz na zakupy i założyć haczyki kosza na końcówkach zacisków mocujących.

Zdjęcie kosza na zakupy z zacisku mocującego (e)

- Po obu stronach chwycić kosz na zakupy i zdjąć haczyki kosza z końcówek zacisków mocujących.

Złożenie kosza na zakupy (f)

- Gdy kosz na zakupy nie jest używany,

można go przechowywać po złożeniu do niewielkich rozmiarów.

- Przynurzyć do siebie rurki, do których przymocowany jest materiał kosza i obrócić haczyki w kierunku uchwytu.

Zdjęcie zacisków mocujących ze stelaża

- Zaciski mocujące można zdjąć ze stelaża, przesuwając na zewnątrz dolną krawędź zacisku.
- W razie niekorzystania z kosza na zakupy można zostawić zaciski na stelażu.

mutsy.com

Nieuwkerksedijk 14
5051 HT Goirle
the Netherlands
T + 31 (0)135345152
F + 31 (0)135341163
E info@mutsy.nl

Mutsy USA Inc.
391 Lafayette Street
Newark, NJ 07105
T 877-546-9230
E usa@mutsy.nl

mutsy 
simple human magic