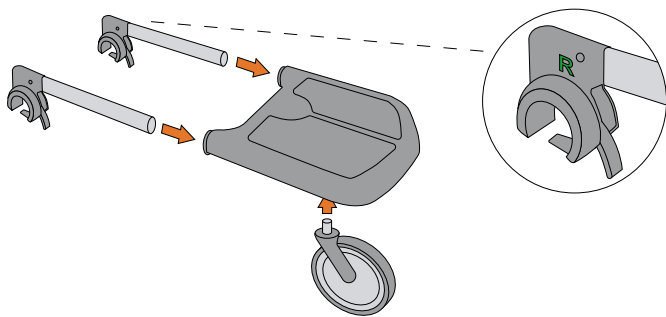


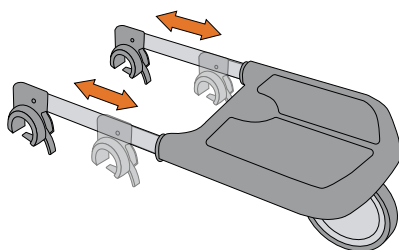
# mutsy step-up board

instruction manual

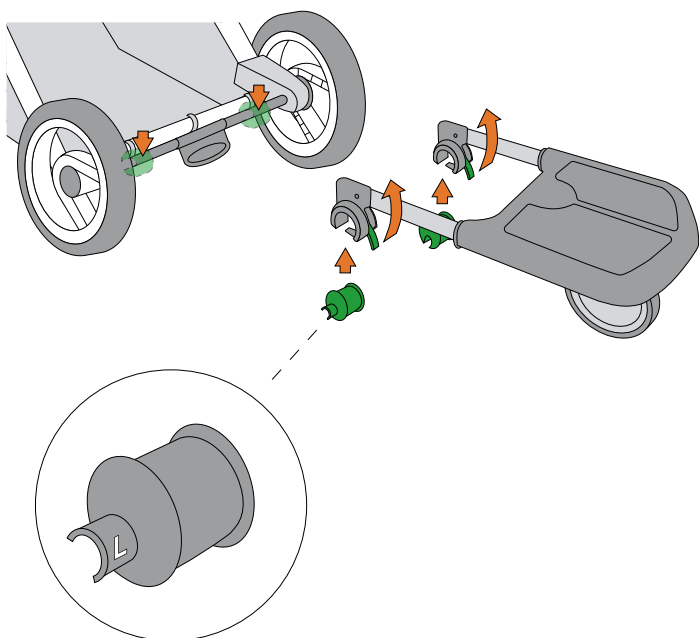




a

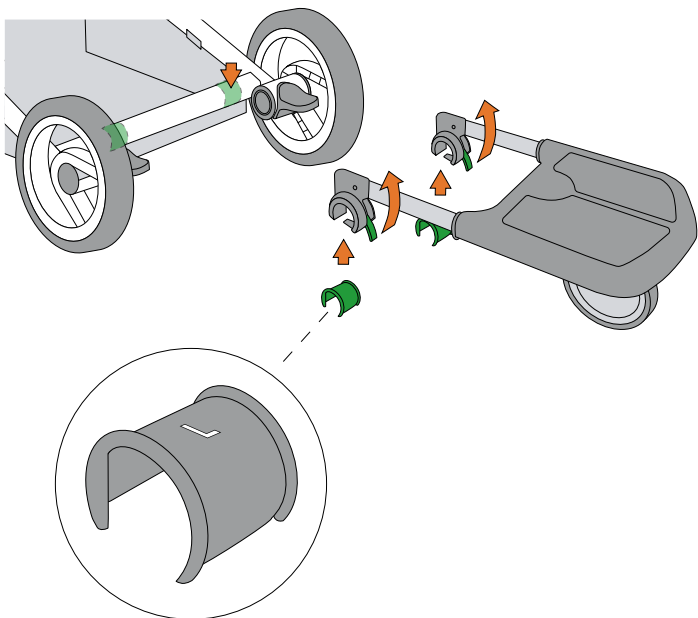


b



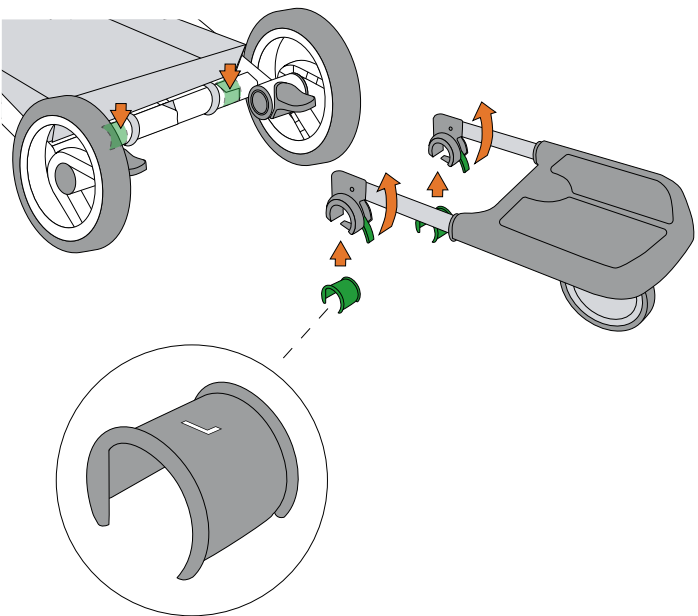
c

evo



d

igo



e

exo

- NL | Gebruiksaanwijzing Mutsy Step-up board**
- EN | Instruction manual Mutsy Step-up board**
- D | Gebrauchsanweisung Mutsy Trittbrett**
- F | Mode d`emploi Mutsy Step-up board**
- ES | Manual de instrucciones plataforma Mutsy Step-up**
- IT | Istruzioni per l'uso Mutsy Step-up board**
- PL | Instrukcja obsługi Mutsy Step-up board**

<b>NL</b>		<b>D</b>	
Inleiding	p 04	Einleitung	p 08
Waarschuwingen	p 04	Warnungen	p 08
Garantie	p 04	Garantie	p 08
Gebruikstips	p 04	Anwendungstipps	p 08
Inhoud van de doos	p 04	Verpackungsinhalt	p 08
Assemblage	p 05	Montage	p 09
Bevestigen	p 05	Befestigen	p 09
Demontage	p 05	Demontage	p 09
Onderhoud	p 05	Wartung	p 09
<b>UK</b>		<b>F</b>	
Introduction	p 06	Introduction	p 10
Warnings	p 06	Mises en garde	p 10
Guarantee	p 06	Garantie	p 10
User tips	p 06	Conseils d'utilisation	p 10
Contents of the box	p 06	Contenu de l'emballage	p 11
Assembly	p 07	Assemblage	p 11
Attachment	p 07	Fixation	p 11
Disassembly	p 07	Démontage	p 11
Maintenance	p 07	Entretien	p 11

IT		PL	
Introduzione	p 12	Wstęp	p 16
Avvertenze	p 12	Ostrzeżenia	p 16
Garanzia	p 12	Gwarancja	p 16
Suggerimenti per l'uso	p 12	Wskazówki dotyczące użycia	p 16
Contenuto della confezione	p 12	Zawartość pudełka	p 17
Assemblaggio	p 13	Montaż	p 17
Fissaggio	p 13	Mocowanie	p 17
Smontaggio	p 13	Demontaż	p 17
Manutenzione	p 13	Konserwacja	p 17

## ES

Introducción	p 14
Advertencias	p 14
Garantía	p 14
Consejos de uso	p 14
Contenido de la caja	p 14
Montaje	p 15
Fijación	p 15
Desmontaje	p 15
Mantenimiento	p 15

## Inleiding

- Om optimaal gebruik te kunnen maken van dit product, raden wij u aan het zorgzaam te gebruiken en goed te onderhouden. Lees deze gebruiksaanwijzing zorgvuldig door alvorens het Step-up board in gebruik te nemen.
- Als u vragen, opmerkingen, problemen of klachten hebt, neem dan contact op met uw winkelier.
- Wilt u weten welke andere accessoires verkrijgbaar zijn of op de hoogte blijven van nieuwe Mutsy-producten, kijk dan op [www.mutsy.com](http://www.mutsy.com).

## WAARSCHUWINGEN

- **BELANGRIJK:** Lees deze gebruiksaanwijzing zorgvuldig door en bewaar hem als naslagwerk. Het niet opvolgen van de gebruiksaanwijzing kan ernstige gevolgen hebben voor de veiligheid van uw kind.
- **WAARSCHUWING:** Het Mutsy Step-up board is uitsluitend ontworpen voor gebruik in combinatie met de Mutsy Igo, Exo en Evo
- **WAARSCHUWING:** Dit product is geschikt voor transport van een kind tot 20 kg dat zelfstandig goed kan staan.
- **WAARSCHUWING:** Controleer voor ieder gebruik of het Mutsy Step-up board goed aan het frame is bevestigd.
- **WAARSCHUWING:** Gebruik het Step-up board uitsluitend op vlakke en vaste ondergronden, zoals voetpaden, en bestuur de kinderwagen in combinatie met het Step-up board op wandelsnelheid.
- **WAARSCHUWING:** Gebruik het Step-up board voor slechts één kind tegelijk.
- **WAARSCHUWING:** U bent zelf verantwoordelijk voor de veiligheid van uw kind.
- **WAARSCHUWING:** Laat uw kind nooit zonder begeleiding in of bij de kinderwagen.
- **WAARSCHUWING:** Laat kinderen niet met het Step-up board spelen.

- Het Mutsy Step-up board is getest volgens de relevante clausules van EN1888:2012 / ASTM F833-13 / SOR/85-379:2012.

## Garantie

Voor alle Mutsy-producten geldt een garantietermijn van twee jaar vanaf de dag van de aankoop. Indien er sprake is van een productiefout zal Mutsy in samenwerking met zijn retailers een oplossing aanbieden. Reparatie van productiefouten valt dus onder de garantie. De garantie geldt niet voor het inruilen of terugnemen van Mutsy-producten.

Kijk voor uitgebreide informatie over de garantie en de voorwaarden op: [www.mutsy.com/service/garantie](http://www.mutsy.com/service/garantie).

## Gebruikstips

- Bij alle links/rechts-verwijzingen in de tekst is ervan uitgegaan dat de gebruiker achter de kinderwagen staat.
- Houd de kinderwagen vast aan de duwstang terwijl uw kind op- of afstapt en wanneer uw kind op het Step-up board staat.
- Zie erop toe dat uw kind zich vasthoudt aan de zijdelingse buizen van de duwstang. (c)
- Stel de verbindingssarmen (b) van het Step-up board en de hoogte van de duwstang van de kinderwagen zodanig in dat uw kind voldoende ruimte heeft.
- U kunt het Step-up board gebruiken in combinatie met de reiswieg, het zitje en het autostoeltje.
- Let op! Het Step-up board moet gedemonteerd worden voordat u de Exo inklapt.

## Inhoud van de doos:

- 1 voetenplankje
- 1 wiel
- 2 verbindingssarmen met bevestigingsklemmen

- 2 kunststof bevestigingsringen voor Igo/Exo
- 2 kunststof bevestigingsringen voor Evo.

## Assemblage (a,b):

- Schuif de uiteinden van de verbindingssarmen in de buizen van het plankje totdat elk uiteinde vast klikt in de door u gewenste stand.
- ! Let op de links/rechts-markeringen op de verbindingssarmen. Bevestig vervolgens het wiel aan het voetenplankje door dit over de as te schuiven.

## Bevestigen van het Step-up board aan de Mutsy Evo.

- Beschikt u over een Mutsy Evo plaats dan eerst de twee Evo kunststof bevestigingsringen in de bevestigingsklemmen. De Evo bevestigingsringen zijn aangeduid met 'EVO' en 'L' of 'R'. Open de klemmen volledig en klik de bevestigingsring in de klem.
- Om het Step-up board te bevestigen, opent u de klemmen. Plaats de klemmen over de as van de rem aan de achterzijde van het onderframe. Wanneer u de klemmen loslaat, zullen de klemmen om de as sluiten. Controleer of de klemmen volledig gesloten zijn en het Step-up board goed is bevestigd.

## Bevestigen van het Step-up board aan de Mutsy Igo en Exo (e,f)

- Beschikt u over een Mutsy Igo of Exo, plaats dan eerst de twee Igo/Exo kunststof bevestigingsringen in de bevestigingsklemmen. Deze bevestigingsringen zijn aangeduid met 'L' en 'R'. Open de klemmen volledig en klik de bevestigingsring in de klem. Let er bij het plaatsen op dat de driehoekige aanduiding op de ring overeenkomt met de driehoekige aanduiding op de

klem.

- Om het Step-up board te bevestigen, opent u de klemmen. Plaats de klemmen om de dwarsverbindingsbuis aan de achterzijde van het onderframe. Let erop dat u het Step-up board niet over het mandje plaatst, maak indien nodig de buitenste drukkers van het mandje los. Wanneer u de klemmen loslaat, zullen ze om de dwarsverbindingsbuis sluiten. Controleer of de klemmen volledig gesloten zijn en het Step-up board goed is bevestigd.

## Demontage van het Step-up board

- Om het Step-up board compact op te bergen, kunt u het wiel demonteren door op de knop te drukken en het wiel van de as te schuiven. Om het geheel nog compacter te maken, kunt u ook de verbindingssarmen uitnemen.

## Onderhoud

- De bewegende delen kunt u indien nodig inspuiten met Teflon-spray (droog smeermiddel) en vervolgens met een zachte doek nawrijven.



## Introduction

- To get the best out of this product, we recommend careful use and maintenance. Read these instructions for use carefully before using the Step-up board.
- Please contact your retailer if you have any questions, comments, problems or complaints.
- If you would like to know what accessories are available for this product or to stay informed of new Mutsy products, please go to [www.mutsy.com](http://www.mutsy.com).

## WARNINGS

- **IMPORTANT:** Read these instructions for use carefully and keep them in a safe place for future reference. Failure to observe the instructions for use may put your child's safety at serious risk.
- **WARNING:** The Mutsy Step-up board is designed exclusively for use with the Mutsy Igo, Exo en Evo.
- **WARNING:** This product is suitable for transporting children who can stand unaided and weigh no more than 20 kg.
- **WARNING:** Check that the Mutsy Step-up board is attached properly to the frame before every use.
- **WARNING:** Only use the Step-up Board on firm, level surfaces, such as footpaths, and limit the speed of the pushchair in combination with the Step-up Board to walking speed.
- **WARNING:** Only use the Step-up board for one child at a time.
- **WARNING:** YOU are responsible for your child's safety.
- **WARNING:** Never leave your child in or near the pushchair unsupervised.
- **WARNING:** Do not let children play with the Step-up Board
- The Mutsy Step-up board has been tested in accordance with the relevant

clauses of the EN1888:2012 / ASTM F833-13 / SOR/85-379:2012 standard.

## Guarantee

All Mutsy products come with a two-year guarantee, which starts on the day of purchase. In the event of a manufacturing fault, Mutsy will work with its retailers to provide a solution. Manufacturing faults will be repaired under the guarantee. The guarantee does cover exchanges or returns of Mutsy products.

For detailed information about the guarantee and the conditions, please go to [www.mutsy.com/service/guarantee](http://www.mutsy.com/service/guarantee)

## User tips

- All references in the text to left, right, front and back are based on the user standing behind the pushchair.
- Always hold onto the push bar of the pushchair when your child is standing on the Step-up Board or is stepping onto or off the Step-up Board.
- Make sure that your child holds onto the side tubes of the push bar. (c)
- Adjust the height of the connection arms (b) on the Step-up board and the push bar on the pushchair to ensure your child has sufficient room.
- You can use the Step-up Board in combination with the carry cot, the fun seat or the car seat.
- Please note: The Step-up board must be disassembled before you fold up the Exo.

## Contents of the box:

- 1 foot board
- 1 wheel
- 2 connection arms with attachment clips
- 2 plastic attachment rings for the Igo/Exo
- 2 plastic attachment rings for the Evo

### Assembly (a,b)

- Slide the ends of the connection arms into the tubes on the board until you hear each end click firmly into the required position.
- ! Left and right are indicated onto the connection arms.
- Then attach the wheel to the foot board by sliding it along the axis.

### Attaching the Step-up board to the Mutsy Evo. (d)

- If you have a Mutsy Evo, fit the two 2 plastic Evo rings on the attachment clips first. The Evo attachment rings are marked "EVO" and "L" or "R". Open the clips fully and click the attachment ring into the clip.
- Open the clips to attach the Step-up board. Place the clips around the braking bar, at the back of the underframe. The clips will close around the braking bar when you release them. Check that the clips are fully properly and that the Step-up board is attached securely.

### Attaching the Step-up board to the Mutsy Igo and Exo (e,f)

- If you have a Mutsy Igo or Exo, fit the two 2 plastic Igo/Exo rings on the attachment clips first. These attachment clips are marked "L" and "R". Open the clips fully and click the attachment ring into place. Make sure that the triangle symbol lines up with the triangle symbol on the clip.
- Open the clips to attach the Step-up board. Place the clips around the cross connection bar, at the back of the underframe. Make sure that you don't place the Step-up board over the basket and if necessary undo the outer press studs on the basket. The clips will close around the cross connection bar when you release them.

Check that the clips are fully closed properly and that the Step-up board is attached securely.

### Disassembling the Step-up board

- To store the Step-up board compactly, remove the wheel by pressing the button and sliding it off the axis. You can also remove the connection arms to make it more compact.

### Maintenance

- If necessary, spray the moving parts with Teflon spray (dry lubricant) and wipe with a soft cloth.

## Einleitung

- Um dieses Produkt optimal nutzen zu können, empfehlen wir Ihnen, es sorgsam zu behandeln und gut zu pflegen. Lesen Sie diese Gebrauchsanleitung aufmerksam durch, bevor Sie das Trittbrett in Gebrauch nehmen.
- Wenden Sie sich mit Fragen, Bemerkungen, Problemen oder Reklamationen bitte an Ihren Verkäufer.
- Möchten Sie erfahren, welches Zubehör für dieses Produkt erhältlich ist oder über neue Mutsy-Produkte auf dem Laufenden bleiben, so surfen Sie zu [www.mutsy.com](http://www.mutsy.com).

## **WARNUNG**

- **WICHTIG:** Lesen Sie diese Gebrauchsanleitung sorgfältig durch und heben Sie sie für spätere Fragen auf. Die Nichteinhaltung der Gebrauchsanleitung kann die Sicherheit Ihres Kindes in ernsthafte Gefahr bringen.
- **WARNUNG:** Das Mutsy Trittbrett ist ausschließlich für die Verwendung mit dem Mutsy Igo, Exo und Evo.
- **WARNUNG:** Dieses Produkt eignet sich für die Beförderung eines Kindes mit einem Gewicht von bis zu 20 kg, das gut selbständig stehen kann.
- **WARNUNG:** Prüfen Sie vor jeder Verwendung, ob das Mutsy Trittbrett ordentlich am Rahmen befestigt ist.
- **WARNUNG:** Verwenden Sie das Trittbrett nur auf ebenen und befestigten Untergründen wie Fußgängerwegen und lenken Sie den Kinderwagen in Kombination mit dem Trittbrett nur in Schrittgeschwindigkeit.
- **WARNUNG:** Auf dem Trittbrett darf immer nur ein Kind stehen.
- **WARNUNG:** Sie sind für die Sicherheit Ihres Kindes selbst verantwortlich.
- **WARNUNG:** Lassen Sie Ihr Kind nie ohne Begleitung in oder bei dem Kinderwagen.

- **WARNUNG:** Lassen Sie Kinder nicht mit dem Trittbrett spielen.
- Das Mutsy Trittbrett ist gemäß den einschlägigen Anforderungen der EN1888:2012 / ASTM F833-13 / SOR/85-379:2012 getestet.

## Garantie

- Für alle Mutsy-Produkte gilt ab dem Kaufdatum eine Garantie von zwei Jahren. Bei Herstellungsfehlern bietet Mutsy zusammen mit seinen Händlern eine Lösung. Die Instandsetzung von Herstellungsfehlern fällt also unter die Garantie. Die Garantie gilt nicht für den Umtausch oder die Rücknahme von Mutsy-Produkten.
- Ausführliche Angaben zur Garantie und den Bedingungen finden Sie unter [www.mutsy.com/service/garantie](http://www.mutsy.com/service/garantie)

## Anwendungstipps:

- Alle Links-/Rechts-Hinweise im Text gelten für einen hinter dem Kinderwagen stehenden Benutzer.
- Halten Sie den Kinderwagen an der Schubstange fest, während Ihr Kind auf- und absteigt und während es auf dem Trittbrett steht.
- Achten Sie darauf, dass sich Ihr Kind an den seitlichen Stangen der Schubstange festhält. (c)
- Stellen Sie die Verbindungsarme (b) des Trittbretts und die Schubstangenhöhe des Kinderwagens so ein, dass Ihr Kind genügend Platz hat.
- Sie können das Trittbrett zusammen mit Babytragetasche, Sitz und Autositz verwenden.
- Hinweis! Bevor Sie den Exo zusammenklappen, müssen Sie das Trittbrett abnehmen.

## Verpackungsinhalt:

- 1 Fußstütze
- 1 Rad

- 2 Verbindungsarme mit Befestigungsklemmen
- 2 Kunststoffbefestigungsringe für Igo/Exo
- 2 Kunststoffbefestigungsringe für Evo.

### Montage (a, b):

- Schieben Sie die Enden der Verbindungsarme in die Rohre der Fußstütze, bis jedes Ende in der von Ihnen gewünschten Stellung einrastet.
- ! Achten Sie auf die Links-/Rechts-Markierungen an den Verbindungsarmen.
- Befestigen Sie nun das Rad an der Fußstütze, indem Sie es über die Achse schieben.

### Befestigen des Trittbretts an Mutsy Evo. (d)

- Wenn Sie einen Mutsy Evo haben, müssen Sie zunächst die beiden Evo-Kunststoffbefestigungsringe in die Befestigungsklemmen setzen. Die Evo-Befestigungsringe sind mit „EVO“ und „L“ bzw. „R“ markiert. Öffnen Sie die Klemmen vollständig und klicken Sie den Befestigungsring in die Klemme.
- Um das Trittbrett zu befestigen, öffnen Sie die Klemmen. Setzen Sie die Klemmen über die Bremswelle an der Rückseite des Unterrahmens. Wenn Sie die Klemmen loslassen, verschließen sich diese um die Bremswelle. Prüfen Sie, ob die Klemmen vollständig geschlossen sind und ob das Trittbrett ordentlich befestigt ist.

### Befestigen des Trittbretts an Mutsy Igo und Exo (e, f)

- Wenn Sie einen Mutsy Igo oder Exo haben, müssen Sie zunächst die beiden Igo/Exo-Kunststoffbefestigungsringe in die Befestigungsklemmen setzen. Diese Befestigungsringe sind mit „L“ und „R“ markiert. Öffnen Sie die Klemmen vollständig und klicken Sie

den Befestigungsring in die Klemmen. Achten Sie bei der Anbringung darauf, dass die dreieckige Markierung am Ring mit der dreieckigen Markierung an der Klemme übereinstimmt.

- Um das Trittbrett zu befestigen, öffnen Sie die Klemmen. Setzen Sie die Klemmen um das Querverbindungsrohr an der Rückseite des Unterrahmens. Achten Sie darauf, das Trittbrett nicht über dem Korb anzubringen; erforderlichenfalls müssen Sie die äußeren Druckknöpfe des Korbs lösen. Wenn Sie die Klemmen loslassen, verschließen sich diese um das Querverbindungsrohr. Prüfen Sie, ob die Klemmen vollständig geschlossen sind und ob das Trittbrett ordentlich befestigt ist.

### Demontage des Trittbretts

- Um das Trittbrett in kompakter Form lagern zu können, können Sie das Rad demontieren, indem Sie den Knopf drücken und das Rad von der Achse ziehen. Um das Ganze noch kompakter zu machen, können Sie auch die Verbindungsarme herausnehmen.

### Wartung

- Die beweglichen Teile können Sie erforderlichenfalls mit Teflonspray (trockenes Schmiermittel) einsprühen und mit einem weichen Tuch nachreiben.

## Introduction

- Afin de pouvoir utiliser ce produit de manière optimale, nous vous conseillons de l'utiliser avec soin et de bien l'entretenir. Lisez ce mode d'emploi attentivement avant d'utiliser la planche Step-up board.
- Si vous avez des questions, des remarques, des problèmes ou des réclamations, contactez votre revendeur.
- Si vous souhaitez connaître les accessoires disponibles pour ce produit ou être informé des nouveaux produits Mutsy, visitez [www.mutsy.com](http://www.mutsy.com).

## AVERTISSEMENT

- **IMPORTANT** : Lisez attentivement ce mode d'emploi et conservez-le pour toute référence future. Le non-respect des consignes de ce mode d'emploi peut avoir des conséquences graves pour la sécurité de votre enfant.
- **AVERTISSEMENT** : La planche Mutsy Step-up board est uniquement conçue pour être utilisée en combinaison avec l'Igo, l'Exo et l'Evo.
- **AVERTISSEMENT** : Ce produit convient au transport d'un enfant jusqu'à 20 kg pouvant se tenir debout sans aide.
- **AVERTISSEMENT** : Avant toute utilisation, vérifiez que la planche Mutsy Step-up board est bien fixée au châssis.
- **AVERTISSEMENT** : Utilisez la planche Step-up board uniquement sur des sols plats et stabilisés, par exemple sur des trottoirs, et conduisez la poussette en combinaison avec la planche Step-up board à vitesse de marche normale.
- **AVERTISSEMENT** : N'utilisez la planche Step-up board que pour un seul enfant à la fois.
- **AVERTISSEMENT** : Vous êtes personnellement responsable de la sécurité de votre enfant.

- **AVERTISSEMENT** : Ne laissez jamais votre enfant sans surveillance dans ou près de la poussette.
- **AVERTISSEMENT** : Interdisez aux enfants de jouer avec la planche Step-up board.
- La planche Mutsy Step-up board a été testée suivant les clauses concernées de l'EN1888:2012 / ASTM F833-13 / SOR/85-379:2012.

## Garantie

- Tous les produits Mutsy sont garantis pendant deux ans à partir de la date d'achat. Si un défaut de production est avéré, Mutsy offrira une solution en coopération avec le revendeur. La réparation de tels défauts est donc couverte par la garantie. La garantie n'est pas valable sur l'échange ou le retour de produits Mutsy.
- Pour en savoir plus sur la garantie et les conditions, consultez la page [www.mutsy.com/service/garantie](http://www.mutsy.com/service/garantie)

## Conseils d'utilisation

- Les énoncés « à droite » et « à gauche » dans le texte sont valables lorsque l'utilisateur se trouve derrière la poussette.
- Tenez la poussette par le guidon lorsque votre enfant monte sur ou descend de la planche et pendant que votre enfant se tient debout sur la planche.
- Assurez-vous que votre enfant se tient bien aux tubes latéraux du guidon. (c)
- Réglez les bras de liaison b) de la planche Step-up Board et la hauteur du guidon de la poussette de telle façon que l'espace soit suffisant pour votre enfant.
- Vous pouvez utiliser la planche Step-up board en combinaison avec la nacelle, le siège et le siège auto.
- Attention ! La planche Step-up board doit être démontée avant que vous ne repliez l'Exo.

## Contenu de l'emballage :

- 1 planche à roulette
- 1 roulette
- 2 bras de liaison avec pinces de fixation
- 2 anneaux de fixation en plastique pour Igo/Exo
- 2 anneaux de fixation en plastique pour Evo.

## Assemblage (a,b) :

- Insérez les extrémités des bras de fixation dans les tubes de la planche jusqu'à ce que chaque extrémité s'emboîte dans la position que vous souhaitez.
- ! Attention aux marques gauche/droite des bras de fixation.
- Fixez ensuite la roulette à la planche en la faisant coulisser sur l'arbre.

## Fixation de la planche Step-up board à la poussette Mutsy Evo. (d)

- Si vous avez une poussette Mutsy Evo vous devez d'abord placer les 2 anneaux de fixation en plastique Evo dans les pinces de fixation. Les anneaux de fixation Evo portent les marques « EVO » et « L » ou « R ». Ouvrez entièrement les pinces et emboîtez les anneaux dans la pince.
- Pour fixer la planche Step-up board, ouvrez les pinces. Placez les pinces autour de l'arbre de freinage, à l'arrière du châssis inférieur. Relâchez les pinces pour qu'elles se resserrent sur l'arbre de freinage. Vérifiez que les pinces entourent bien l'arbre et que la planche Step-up board est bien fixée.

## Fixation de la planche Step-up board à la poussette Mutsy Igo et Exo (e, f)

- Si vous avez une poussette Mutsy Igo ou Exo, vous devez d'abord placer les 2 anneaux de fixation en plastique Igo/

Exo dans les pinces de fixation. Ces anneaux de fixation portent la marque « L » et « R ». Ouvrez entièrement les pinces et emboîtez les anneaux dans la pince. Au moment du placement, veillez à ce que l'indication triangulaire sur l'anneau corresponde à l'indication triangulaire se trouvant sur la pince.

- Pour fixer la planche Step-up board, ouvrez les pinces. Placez les pinces autour du tube de liaison transversal, à l'arrière du châssis inférieur. Attention de ne pas placer la planche par-dessus le panier ; au besoin, détachez les pinces extérieures du panier. Relâchez les pinces pour qu'elles se resserrent sur le tube de liaison transversal. Vérifiez que les pinces entourent bien l'arbre et que la planche Step-up board est bien fixée.

## Démontage de la planche Step-up board

- Pour transformer la planche Step-up board en un ensemble compact facile à ranger, démontez la roue en appuyant sur le bouton central et en retirant la roue de l'arbre. Vous pouvez également retirer les bras de liaison pour obtenir un ensemble encore plus compact.

## Entretien

- Au besoin, vous pouvez appliquer du spray Téflon (lubrifiant sec) sur les parties en mouvement et les essuyer ensuite avec un chiffon doux.

## Introduzione

- Per un uso ottimale del prodotto, consigliamo di utilizzarlo con cura e di effettuare una buona manutenzione. Leggete attentamente le presenti istruzioni prima di utilizzare la pedana Step-up board.
- In caso di domande, osservazioni, problemi o reclami, contattate il vostro rivenditore.
- Per sapere quali accessori sono disponibili o per rimanere aggiornati sui nuovi prodotti Mutsy, il sito di riferimento è [www.mutsy.com](http://www.mutsy.com)

## AVVERTENZE

- **IMPORTANTE:** Leggete attentamente le presenti istruzioni per l'uso e conservatele per consultazioni future. Il mancato rispetto delle istruzioni può avere conseguenze gravi sulla sicurezza del bambino.
- **ATTENZIONE** La pedana Mutsy Step-up board deve essere utilizzata solo con i modelli di passeggino Mutsy Igo, Exo e Evo.
- **ATTENZIONE** Questo prodotto è adatto al trasporto di un bambino in grado di stare in piedi da solo fino a 20 kg di peso.
- **ATTENZIONE** Prima di ogni utilizzo, controllate che la pedana Mutsy Step-up board sia fissata correttamente al telaio.
- **ATTENZIONE** Utilizzate la pedana Step-up board solo su superfici piane e stabili, come per esempio i marciapiedi e fate avanzare il passeggino con la pedana Step-up board a passo d'uomo.
- **ATTENZIONE** Utilizzate la pedana Step-up board per un solo bambino alla volta.
- **ATTENZIONE** Siete voi i responsabili della sicurezza del vostro bambino.
- **ATTENZIONE** Non lasciate mai il bambino incustodito nel passeggino o nelle sue vicinanze.
- **ATTENZIONE** Non fate giocare i bambini

con la pedana Step-up board.

- La pedana Mutsy Step-up board è stata testata secondo gli standard previsti dalla norma EN1888:2012 / ASTM F833-13 / SOR/85-379:2012.

## Garanzia

- Per tutti i prodotti Mutsy è valido un periodo di garanzia di due anni, a partire dalla data di acquisto. In caso di difetti di fabbricazione, Mutsy, in collaborazione con i suoi rivenditori, proporrà una soluzione. La riparazione dei difetti di fabbricazione rientra quindi nella garanzia. La garanzia non vale in caso di reso o di cambio dei prodotti Mutsy.
- Per maggiori informazioni sulla garanzia e sulle relative condizioni, visitate il sito [www.mutsy.com/service/garantie](http://www.mutsy.com/service/garantie).

## Suggerimenti per l'uso

- Le indicazioni "sinistra e destra" riportate nel testo si riferiscono alla posizione dell'utilizzatore che si trova dietro il passeggino.
- Tenete fermo il passeggino con la barra di spinta mentre il bambino sale e scende e quando è il piedi sulla pedana Step-up board.
- Fate attenzione che il bambino si tenga bene attaccato alle aste laterali della barra di spinta. (c)
- Regolate i bracci di collegamento (b) della pedana Step-up Board e l'altezza della barra di spinta del passeggino in modo che il bambino abbia abbastanza spazio.
- Potete utilizzare la pedana Step-up Board insieme alla culla, al seggiolino e al seggiolino per auto.
- **Attenzione!** La pedana Step-up Board deve essere montata prima di piegare il passeggino Exo.

## Contenuto della confezione:

- 1 pedana

- 1 ruota
- 2 bracci di collegamento con ganci di fissaggio
- 2 anelli di fissaggio in plastica per Igo/Exo
- 2 anelli di fissaggio in plastica per Evo.

### Assemblaggio (a, b)

- Inserite le estremità dei bracci di collegamento nelle barre della pedana fino a che ciascuna estremità è fissa nella posizione desiderata.
- ! Fate attenzione ai segni destra/sinistra sui bracci di collegamento.
- Fissate quindi la ruota alla pedana inserendola nell'asse.

### Fissaggio della pedana Step-up board ai passeggini Mutsy Evo. (d)

- Se avete un passeggino Mutsy Evo, dovete prima sistemare i 2 anelli di fissaggio in plastica negli appositi ganci. Gli anelli di fissaggio del modello EVO sono indicati con "EVO" e "L" o "R". Aprite completamente i ganci e inseritevi l'anello di fissaggio.
- Per fissare la pedana Step-up Board, aprite i ganci. Sistemate i ganci sull'albero del freno, sul lato posteriore del telaio inferiore. Quando li rilasciate, i ganci si chiudono sull'albero del freno. Controllate che i ganci siano ben chiusi e che la pedana Step-up board sia fissata nel modo corretto.

### Fissaggio della pedana Step-up board ai passeggini Mutsy Igo ed Evo (e, f)

- Se avete un passeggino Mutsy Igo o Exo, dovete prima sistemare i 2 anelli di fissaggio in plastica negli appositi ganci. Questi anelli di fissaggio sono contrassegnati con una "L" o una "R". Aprite completamente i ganci e inseritevi l'anello di fissaggio. Fate attenzione che l'indicazione triangolare sull'anello cor-

risponda a quella presente sul gancio.

- Per fissare la pedana Step-up Board, aprite i ganci. Sistemate i ganci sulla barra di collegamento trasversale, sul lato posteriore del telaio inferiore. Fate attenzione che la pedana Step-up board non si trovi sul cestino; se necessario, dovete sganciare i bottoni a pressione esterni del cestino. Quando li rilasciate, i ganci si chiudono sulla barra di collegamento trasversale. Controllate che i ganci siano ben chiusi e che la pedana Step-up board sia fissata nel modo corretto.

### Smontaggio della pedana Step-up board

- Per riporre la pedana Step-up board, potete smontare la ruota premendo sul pulsante e sfilandola dall'albero. Per rendere il tutto ancora più compatto, potete togliere anche i bracci di collegamento.

### Manutenzione

- Potete spruzzare sulle parti mobili uno spray al teflon (lubrificante secco) e poi pulire con un panno morbido.



## Introducción

- Para un uso óptimo de este producto, le aconsejamos que lo utilice cuidadosamente y realice un buen mantenimiento. Lea cuidadosamente estas instrucciones antes de utilizar la plataforma Mutsy Step-up.
- Si tiene preguntas, comentarios, o alguna queja o problema, póngase contacto con su comerciante.
- Si desea conocer otros accesorios disponibles, o estar informado/a de los nuevos productos Mutsy, haga clic en [www.mutsy.com](http://www.mutsy.com).

## ADVERTENCIAS

- **IMPORTANTE:** Lea cuidadosamente estas instrucciones de uso y guárdelas como referencia. No seguir las instrucciones de uso podría tener consecuencias graves para la seguridad de su hijo.
- **ADVERTENCIA:** La plataforma Mutsy Step-up se ha diseñado para utilizarse exclusivamente en combinación con las sillas Mutsy Igo, Exo y Evo.
- **ADVERTENCIA:** Este producto está destinado al transporte de niños que pueden sostenerse en pie y de hasta 20 kg de peso.
- **ADVERTENCIA:** Compruebe que la plataforma Mutsy Step-up está bien fijada al bastidor antes de utilizarla.
- **ADVERTENCIA:** Utilice la plataforma Mutsy Step-up exclusivamente en suelos planos y estables, como p.ej. aceras, y conduzca la silla en combinación con la plataforma Mutsy Step-up a velocidad de paseo.
- **ADVERTENCIA:** Utilice la plataforma Mutsy Step-up para un niño cada vez.
- **ADVERTENCIA:** Usted es responsable de la seguridad de su hijo.
- **ADVERTENCIA:** Nunca deje al niño sin supervisión en o junto a la silla.

- **ADVERTENCIA:** No deje a los niños jugar con la plataforma Mutsy Step-up
- La plataforma Mutsy Step-up ha sido testada siguiendo las cláusulas relevantes de la normativa EN1888:2012 / ASTM F833-13 / SOR/85-379:2012

## Garantía

- Todos los productos Mutsy tienen un periodo de garantía de dos años desde el día de la compra. Si detecta un fallo de fabricación, Mutsy, en colaboración con sus minoristas, le ofrecerá una solución. En este caso, la reparación del fallo del producto queda cubierta por la garantía. La garantía no cubre el cambio o devolución de productos Mutsy.
- Puede consultar información detallada sobre la garantía y las condiciones en [www.mutsy.com/eses/service/garantia](http://www.mutsy.com/eses/service/garantia)

## Consejos de uso

- Todas las indicaciones escritas a izquierda y derecha del texto se han escrito situando al niño en la parte posterior del carrito.
- Sujete la silla del manillar cuando hijo se suba o se baje de la plataforma Mutsy Step-up.
- Asegúrese de que su hijo se agarra a los tubos laterales del manillar. (c)
- Ajuste los brazos de conexión (b) de la plataforma Mutsy Step-up y la altura del manillar de manera que su hijo tenga espacio suficiente.
- Puede utilizar la plataforma Mutsy Step-up en combinación con el capazo, la silla de paseo y la para coche.
- ¡Atención! La plataforma Mutsy Step-up debe estar desmontada antes de instalarla en la silla Exo.

## Contenido de la caja:

- 1 plataforma para los pies
- 1 rueda

- 2 brazos de conexión con las abrazaderas de fijación
- 2 anillos de fijación de plástico para la silla Igo/Exo
- 2 anillos de fijación de plástico para la silla Evo.

### Montaje (a,b):

- Deslice los extremos de los brazos de conexión en los tubos de la plataforma hasta que oiga un clic en la posición deseada.
- ! Fíjese en las marcas situadas a izquierda y derecha de los brazos de conexión.
- A continuación, fije la rueda a la plataforma para los pies deslizándola sobre el eje.

### Fijar la plataforma Mutsy Step-up a la Mutsy Evo. (d)

- Si tiene una Mutsy Evo, primero tiene que colocar los 2 anillos de fijación de plástico Evo en las abrazaderas de fijación. Los anillos de fijación Evo están marcados con «EVO» Y «L»«R». Abra completamente las abrazaderas y presione los anillos de fijación en la abrazadera hasta que haga clic.
- Para fijar la plataforma Mutsy Step-up, abra las abrazaderas. Coloque las abrazaderas sobre el eje del freno, en la parte posterior del cuadro inferior. Al soltar las abrazaderas, estas se cerrarán sobre el eje del freno. Compruebe que las abrazaderas están completamente cerradas y que la plataforma Mutsy Step-up está correctamente sujeta.

### Fijar la plataforma Mutsy Step-up a la Mutsy Igo y Exo (e,f)

- Si tiene una Mutsy Igo o Exo primero tiene que colocar los 2 anillos de fijación de plástico Igo/Exo en las abrazaderas de fijación. Estos anillos de fijación están mar-

- cados con las letras «L» y «R». Abra completamente las abrazaderas y presione los anillos de fijación en la abrazadera hasta que haga clic. Al colocar los anillos, procure que el triángulo indicador del anillo coincida con el triángulo de la abrazadera.
- Para fijar la plataforma Mutsy Step-up, abra las abrazaderas. Coloque las abrazaderas sobre el eje del freno, en el tubo de conexión transversal situado en el cuadro inferior. Asegúrese de no colocar la plataforma Mutsy Step-up sobre la cesta; si fuera necesario, suelte los pulsadores exteriores de la cesta. Al soltar las abrazaderas, estas se cerrarán sobre el tubo de conexión transversal. Compruebe que las abrazaderas están completamente cerradas y que la plataforma Mutsy Step-up está correctamente sujeta.

### Desmontaje de la plataforma Mutsy Step-up

- Para guardar la plataforma Mutsy Step-up de manera compacta, desmonte la rueda pulsando el botón y extrayendo la rueda del eje. Para hacer el conjunto aún más compacto, extraiga los brazos de conexión.

### Mantenimiento

- Puede aplicar teflón en spray (lubricante seco) sobre las partes móviles y frotarlas con un paño suave.

## Wstęp

- W celu optymalnego wykorzystania niniejszego produktu zalecamy, aby ostrożnie go używać i utrzymywać w dobrym stanie. Przed użyciem podstawki Step-up board należy dokładnie przeczytać niniejszą instrukcję obsługi.
- W razie pytań, uwag, problemów lub skarg prosimy się skontaktować ze sprzedawcą.
- Jeżeli chcą Państwo wiedzieć, jakie akcesoria są dostępne do tego produktu, albo chcieliby Państwo mieć aktualne informacje na temat nowych produktów Mutsy, prosimy zajrzeć na stronę [www.mutsy.com](http://www.mutsy.com).

## OSTRZEŻENIA

- **WAŻNE:** Dokładnie przeczytać niniejszą instrukcję obsługi oraz zachować ją w celach informacyjnych. Nieprzestrzeganie instrukcji obsługi może mieć poważne skutki dla bezpieczeństwa dziecka.
- **OSTRZEŻENIE:** Podstawka Step-up board firmy Mutsy została zaprojektowana wyłącznie do użytku w kombinacji z wózkami Mutsy Igo, Exo i Evo.
- **OSTRZEŻENIE:** Niniejszy produkt jest przeznaczony do przewożenia dzieci ważących maksymalnie 20 kilogramów, które potrafią samodzielnie stać.
- **OSTRZEŻENIE:** Przed użyciem należy sprawdzić, czy Mutsy Step-up board został prawidłowo założony na stelażu.
- **OSTRZEŻENIE:** Podstawki Step-up board należy używać wyłącznie na płaskim i stałym podłożu, takim jak ścieżki, oraz prowadzić wózek dziecięcy w połączeniu ze Step-up board krokiem spacerowym.
- **OSTRZEŻENIE:** Podstawki Step-up board należy używać wyłącznie dla jednego dziecka jednocześnie.
- **OSTRZEŻENIE:** Odpowiedzialność za

bezpieczeństwo dziecka ponosi użytkownik.

- **OSTRZEŻENIE:** Nigdy nie wolno zostawić dziecka wózku ani przy nim bez nadzoru.
- **OSTRZEŻENIE:** Nie należy pozwalać dzieciom, aby bawiły się Step-up Board.
- Podstawka Step-up Board firmy Mutsy została przetestowana zgodnie z odpowiednimi klauzulami zawartymi w normie EN1888:2012 / ASTM F833-13 / SOR/85-379:2012.

## Gwarancja

- Na wszystkie produkty Mutsy obowiązuje dwuletnia gwarancja, począwszy od dnia zakupu. W przypadku błędu produkcyjnego firma Mutsy we współpracy ze sprzedawcami zaoferuje rozwiązanie. Naprawa błędów produkcyjnych jest zatem objęta gwarancją. Gwarancja nie dotyczy wymiany ani zwrotu produktów Mutsy.
- Szczegółowe informacje na temat gwarancji i jej warunków znajdują się na stronie [www.mutsy.com/service/garantie](http://www.mutsy.com/service/garantie)

## Wskazówki dotyczące użycia

- Odwołania w tekście dotyczące lewej / prawej strony zostały opisane z perspektywy użytkownika znajdującego się za wózkiem.
- Gdy dziecko wchodzi na podstawkę Step-up board albo z niej schodzi, a także gdy na niej stoi, należy trzymać wózek za uchwyt.
- Należy się upewnić, że dziecko trzyma się po bokach uchwytu. (c)
- Ustawić ramiona łączące (b) dostawkę Step-up board oraz wysokość uchwytu wózka w taki sposób, aby dziecko miało wystarczająco dużo miejsca.
- Można używać Step-up board w połączeniu z gondolą, spacerówką i fotelikiem samochodowym.

- Uwaga! Należy zdemontować Step-up board przed złożeniem wózka Exo.

### Zawartość pudełka:

- 1 dostawka
- 1 koło
- 2 ramiona łączące wraz z zaciskami mocującymi
- 2 plastikowe zaczepy do Igo/Exo
- 2 plastikowe zaczepy do Evo.

### Montaż (a,b):

- Przesuwać końcówki ramion łączących w rurkach dostawki, aż każda końcówka zamknie się na wymaganej pozycji.
- ! Uwaga na oznaczenia lewej / prawej strony na ramionach.
- Następnie należy zamocować kółko pod podstawką, przesuwając je po osi.

### Mocowanie Step-up board do Mutsy Evo. (d)

- Używając wózka Mutsy Evo, należy najpierw umieścić 2 plastikowe zaczepy Evo na zaciskach mocujących. Zaczepy Evo są oznaczone „EVO” oraz literami „L” albo „R”. Całkowicie otworzyć zaciski i wcisnąć do nich zaczep.
- Aby zamocować Step-up board, należy otworzyć zaciski. Założyć zaciski na osi hamulca, z tyłu dolnej części stelaża. Po zwolnieniu zacisków, zamkną się one wokół osi hamulca. Sprawdzić, czy zaciski są całkowicie zamknięte, a podstawka Step-up board dobrze zamocowana.

### Mocowanie Step-up board do Mutsy Igo en Exo (e,f)

- Używając wózka Mutsy Igo albo Exo, należy najpierw umieścić 2 plastikowe zaczepy Igo/Exo na zaciskach mocujących. Zaczepy mają oznaczenia „L” i „R”. Całkowicie otworzyć zaciski i wcisnąć do nich zaczep. Przy zakładaniu

należy uważać, aby trójkątne oznakowanie na zaczepie było zgodne z trójkątnym oznakowaniem na zacisku.

- Aby zamocować Step-up board, należy otworzyć zaciski. Założyć zaciski na pałąku, z tyłu dolnej części stelaża. Należy uważać, aby nie zakładać Step-up board nad koszem. W razie potrzeby należy zwolnić zewnętrzne przyciski na koszu. Po zwolnieniu zacisków, zamkną się one wokół pałąka. Sprawdzić, czy zaciski są całkowicie zamknięte, a podstawka Step-up board dobrze zamocowana.

### Demontaż dostawki step-up

- Aby złożyć i przechowywać Step-up board, można zdjąć kółko, naciskając przycisk i wysuwając je z osi. Aby całość złożyć do jeszcze mniejszych rozmiarów, można wyjąć ramiona łączące z wózkiem.

### Konserwacja

- Ruchome części można w razie potrzeby spryskać Teflonem w sprayu (suchym środkiem smarnym), a następnie wytrzeć miękką ściereką.

**mutsy.com**

Nieuwkerksedijk 14  
5051 HT Goirle  
the Netherlands  
T + 31 (0)135345152  
F + 31 (0)135341163  
E info@mutsy.nl

Mutsy USA Inc.  
391 Lafayette Street  
Newark, NJ 07105  
T 877-546-9230  
E usa@mutsy.nl

**mutsy**   
simple human magic